



RAYCHEM

C25-21

Connection kit

Anschlussgarnitur

Kit de connexion

Aansluitset

Anslutningssats

Tilkoblingssett

KytKentäpakkaus

Tilslutningssæt

Kit di connessione

Kit de conexión

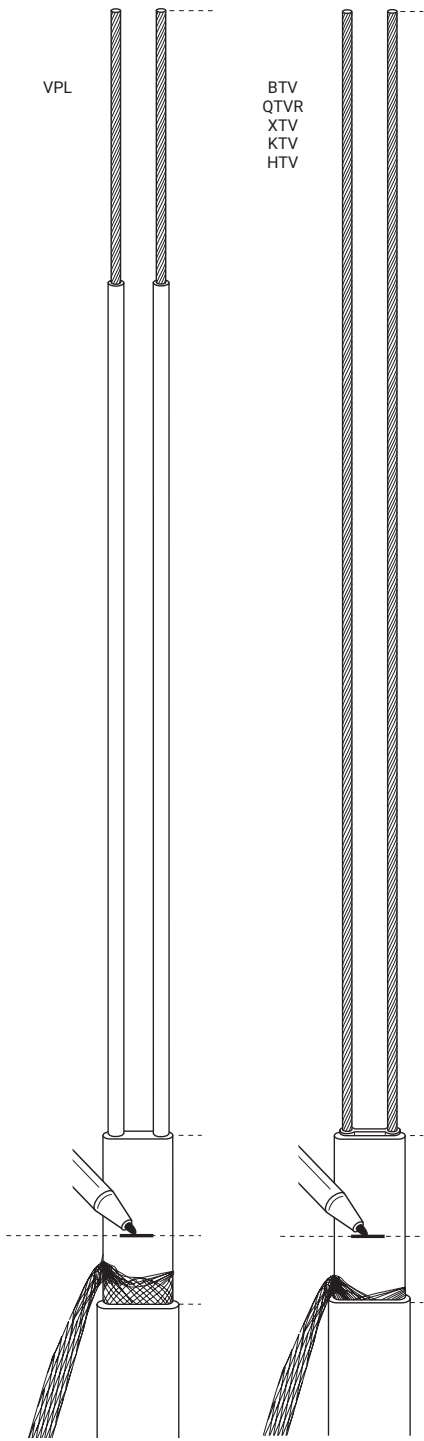
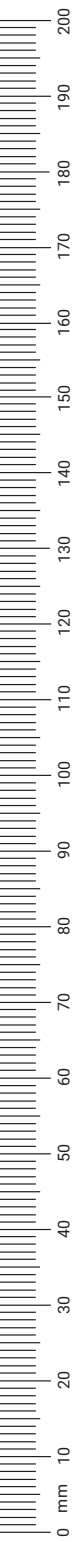
Zestaw przyłączeniowy

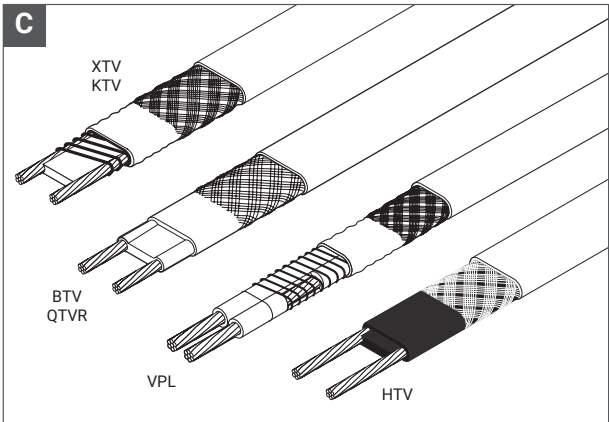
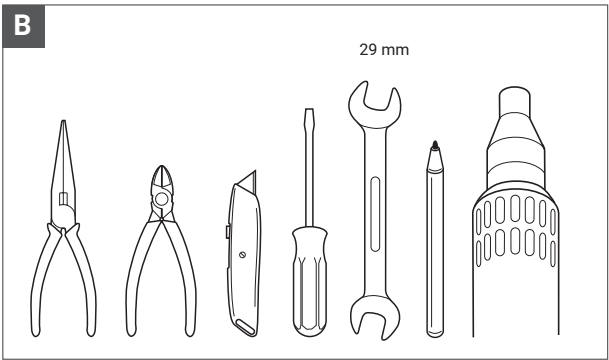
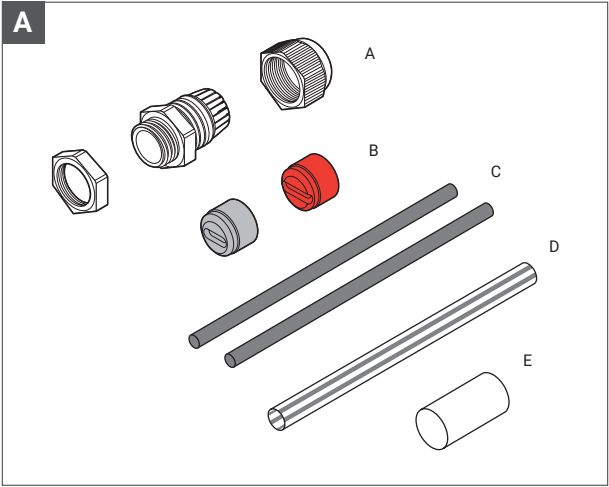
Соединительный набор










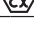
Připojovací souprava


Csatlakoztató készlet

Priključna garnitura





ATEX		
Heating system	Certificate Number	Marking of IEC/IEEE 60079-30-1:2015
BTV	Baseefa20ATEX0048X IECEX BAS 20.0011X	 II 2 G Ex 60079-30-1 eb IIC T6 Gb II 2 D Ex 60079-30-1 tb IIIC T80°C Db  II 2 G Ex 60079-30-1 eb mb IIC T6 Gb II 2 D Ex 60079-30-1 mb tb IIIC T80°C Db TMin -60°C
QTVR	Baseefa20ATEX0050X IECEX BAS 20.0013X	 II 2 G Ex 60079-30-1 eb IIC T4 Gb II 2 D Ex 60079-30-1 tb IIIC T130°C Db  II 2 G Ex 60079-30-1 eb mb IIC T4 Gb II 2 D Ex 60079-30-1 mb tb IIIC T130°C Db TMin -60°C
XTV	Baseefa20ATEX0049X IECEX BAS 20.0012X	 II 2 G Ex 60079-30-1 eb IIC T* Gb II 2 D Ex 60079-30-1 tb IIIC T**°C Db  II 2 G Ex 60079-30-1 eb mb IIC T* Gb II 2 D Ex 60079-30-1 mb tb IIIC T**°C Db TMin -60°C
KTV	Baseefa20ATEX0051X IECEX BAS 20.0014X	 II 2 G Ex 60079-30-1 eb IIC T* Gb II 2 D Ex 60079-30-1 tb IIIC T**°C Db  II 2 G Ex 60079-30-1 eb mb IIC T* Gb II 2 D Ex 60079-30-1 mb tb IIIC T**°C Db TMin -60°C
HTV	PTB 21 ATEX 1003 X IECEX PTB 21.0007X	 II 2 G Ex eb mb 60079-30-1 IIC 85°C (T6) .. 215°C (T2) Gb  II 2 D Ex tb 60079-30-1 IIIC T85°C ...T215°C Db
VPL (identical markings to XTV)	Baseefa20ATEX0045X IECEX BAS 20.0008X	II 2 G Ex 60079-30-1 eb IIC T* Gb II 2 D Ex 60079-30-1 tb IIIC T**°C Db II 2 G Ex 60079-30-1 eb mb IIC T* Gb II 2 D Ex 60079-30-1 mb tb IIIC T**°C Db TMin -60°C
*see schedule in hazardous area approval.		

EAC 		Certificate No	Code
BTV	TC RU C-BE.MIO62.B.00054/18		1Ex e IIC T6 Gb X 1Ex e mb II C T6 Gb X Ex tb IIIC T80°C Db X Ex tb mb IIIC T80°C Db X Ta -60°C...+56°C IP66
QTVR	TC RU C-BE.MIO62.B.00054/18		1Ex e IIC T4 Gb X 1Ex e mb IIC T4 Gb X Ex tb IIIC T130°C Db X Ex tb mb IIIC T130°C Db X Ta -60°C...+56°C IP66
XTV	TC RU C-BE.MIO62.B.00054/18		1Ex e IIC T* Gb X 1Ex e mb IIC T* Gb X Ex tb IIIC T* Db X Ex tb mb IIIC T* Db X Ta -60°C...+56°C IP66
KTV	TC RU C-BE.MIO62.B.00054/18		1Ex e IIC 226°C (T2) Gb X 1Ex e mb IIC 226°C (T2) Gb X Ex tb IIIC T226°C Db X Ex tb mb IIIC T226°C Db X Ta -60°C...+56°C IP66
HTV	EAC Pending		
VPL	TC RU C-BE.MIO62.B.00054/18		1Ex e IIC T* Gb X 1Ex e mb IIC T* Gb X Ex tb IIIC T* Db X Ex tb mb IIIC T* Db X Ta -60°C...+56°C IP66

ENGLISH

Baseefa16ATEX0037U

 II 2 GD

Ex eb IIC Gb

Ex tb IIIC Db

IECEx BAS 16.0040U

Ex eb IIC Gb Ex tb IIIC Db



TC RU C-BE.MЮ62.B.00054/18


1Ex e IIC Gb X Ex tb IIIC Db X


Ta -55°C...+110°C IP66


000 "ТехИмпорТ"


Schedule of Limitations:

The service temperature of the nVent RAYCHEM C25-21 connection kit is -55°C to +110°C. When the C25-21 connection kit is used, it shall be mounted to an enclosure in accordance with the manufacturers instructions. The installer is to carry out a dielectric strength test on the Ex equipment in which the C25-21 connection kit is fitted. No dielectric breakdown shall occur. Alternatively an insulation resistance test may be undertaken in accordance with EN 60079-30-2. Maximum Conductor Cross section 3.5 mm² Maximum Voltage 500V maximum. (Um)

 **WARNING:** To prevent electrical shock, short circuit or arcing, this product must be installed correctly and water ingress must be avoided before and during the installation. Before installing this product, read the installation instructions completely.

 Persons involved in the installation and testing of electric trace heating systems shall be suitably trained in all special techniques required.

 The purchaser should make the manufacturer aware of any external effects or aggressive substances that the equipment may be exposed to.

 The cable glands shall only be used for fixed installations. The cables must be fixed to prevent pulling or twisting.

DEUTSCH

Baseefa16ATEX0037U

 II 2 GD

Ex eb IIC Gb

Ex tb IIIC Db

IECEx BAS 16.0040U

Ex eb IIC Gb Ex tb IIIC Db



TC RU C-BE.MЮ62.B.00054/18

1Ex e IIC Gb X Ex tb IIIC Db X


Ta -55°C...+110°C IP66


000 "ТехИмпорТ"


Besondere Bedingungen für den sicheren Einsatz:


Die Einsatztemperatur der nVent RAYCHEM C25-21 Warmschrumpf-Anschlussgarnitur ist -55°C bis +110°C. Für die Installation der C25-21 Garnitur ist die entsprechende Installationsanleitung zu nutzen. Der Installateur muss eine Prüfung der

Spannungsfestigkeit an den Ex-Geräten durchführen, in die die C25-21-Anschlussgarnitur installiert ist. Es darf kein Spannungsdurchschlag auftreten. Alternativ kann eine Isolationswiderstandsprüfung gemäß EN 60079-30-2 durchgeführt werden. Maximaler Leiterquerschnitt 3,5 mm² Maximale Spannung 500 V.

 **ACHTUNG:** Zur Vermeidung von elektrischem Schlag, Kurzschluss oder Funkenbildung, muss dieses Gerät vorschriftsmäßig montiert werden. Das Gerät ist vor und während der Montage vor Wasser zu schützen. Lesen Sie die Montageanleitung sorgfältig und vollständig bevor Sie mit der Montage beginnen.

 Personen, die mit der Installation und Prüfung von elektrischen Begleitheizungssystemen befasst sind, müssen in allen erforderlichen Spezialtechniken entsprechend geschult sein. Der Einbau muss unter der Aufsicht einer sachkundigen Person durchgeführt werden.

 Der Käufer sollte den Hersteller informieren, wenn das Anschlusskit externen Einflüssen oder aggressiven Substanzen ausgesetzt wird.

 Die Kabelverschraubungen werden nur zur Fixierung des Anschlusskits verwendet. Das Heizband muss gegen Zug oder Verdrehung fixiert werden.

FRANÇAIS

Baseefa16ATEX0037U

 II 2 GD

Ex eb IIC Gb

Ex tb IIIC Db

IECEx BAS 16.0040U

Ex eb IIC Gb Ex tb IIIC Db



TC RU C-BE.MЮ62.B.00054/18

1Ex e IIC Gb X Ex tb IIIC Db X


Ta -55°C...+110°C IP66


000 "ТехИмпорТ"

Conditions particulières d'utilisation :

La température de service du kit de raccordement nVent RAYCHEM C25-21 est entre -55°C et +110°C.

Lorsque le kit de raccordement C25-21 est utilisé, il doit être monté sur un boîtier conformément aux instructions du fabricant. L'installateur doit effectuer un test de rigidité diélectrique sur l'équipement Ex dans lequel le kit de raccordement C25-21 est monté. Aucune rupture diélectrique ne doit se produire. Un essai de résistance d'isolement peut également être effectué conformément à la norme EN 60079-30-2. Section maximale du conducteur 3,5 mm². Tension maximale 500V maximum. (Um)

 **Attention :** Pour prévenir tous risques d'électrocution, de court-circuit ou d'arc électrique, ce produit doit être installé correctement et la pénétration d'eau doit être évitée avant et pendant l'installation. Cette notice d'installation doit être lue en entier avant de réaliser la mise en œuvre du produit

 Les personnes participant à l'installation et à l'essai des systèmes de traçage électrique doivent être

convenablement formées à toutes les techniques spéciales requises. L'installation doit être effectuée sous la supervision d'une personne qualifiée.

⚠ L'acheteur doit informer le fabricant de tout effet extérieur ou de toute substance agressive auxquels l'équipement peut être exposé.

⚠ Les presse-étoupes seront uniquement utilisés pour les installations fixes. Les câbles doivent être fixés pour éviter les tractions et torsions.

NEDERLANDS

Baseefa16ATEX0037U

Ex II 2 GD
Ex eb IIC Gb
Ex tb IIIC Db

IECEX BAS 16.0040U

Ex eb IIC Gb Ex tb IIIC Db



TC RU C-BE.MI062.B.00054/18

1Ex e IIC Gb X Ex tb IIIC Db X

Ta -55°C...+110°C IP66

000 "ТехИмпорт"

Bijzondere maatregelen voor een veilige toepassing:

De servicetemperatuur van de nVent RAYCHEM C25-21 aansluitset gaat van -55°C tot +110°C.

Wanneer de C25-21-aansluitset wordt gebruikt, moet deze volgens de instructies van de fabrikant op een behuizing worden gemonteerd. De installateur moet een diëlektrische sterktestet uitvoeren op de Ex-apparatuur waarin de C25-21-aansluitset is gemonteerd. Er mag geen diëlektrische storing optreden. Als alternatief kan een isolatieweers-tandstest worden uitgevoerd volgens EN 60079-30-2.

Maximale geleiderdoorsnede 3,5 mm².

Maximale spanning 500V maximaal. (Um)

⚠ OPGELET: Om elektrische schokken, kortsluiting en vonken te voorkomen, moet dit product correct geïnstalleerd worden. Het binnendringen van water in de kabel moet voor en tijdens de installatie vermeden worden. Lees de installatieinstructies vooraleer met de installatie aan te vangen.

⚠ Personen die betrokken zijn bij de installatie en het testen van elektrische heat-tracingsystemen moeten voldoende zijn opgeleid in alle vereiste speciale technieken. De installatie wordt uitgevoerd onder toezicht van een gekwalificeerd persoon.

⚠ De koper dient de fabrikant op de hoogte te brengen van eventuele externe invloeden of agressieve stoffen waaraan de apparatuur kan worden blootgesteld.

⚠ De wartels mogen alleen voor vaste installaties worden gebruikt. De kabels moeten worden bevestigd om trekken of verdraaien te voorkomen.

NORSK

Baseefa16ATEX0037U

Ex II 2 GD
Ex eb IIC Gb
Ex tb IIIC Db

IECEX BAS 16.0040U

Ex eb IIC Gb Ex tb IIIC Db



TC RU C-BE.MI062.B.00054/18

1Ex e IIC Gb X Ex tb IIIC Db X

Ta -55°C...+110°C IP66

000 "ТехИмпорт"

Spesielle forhold for sikker bruk: Driftstemperatur for nVent RAYCHEM C25-21 tilkobling sett er -55°C to +110°C. Når tilkoblingssettet C25-21 er brukt, skal det benyttes til en koblingsboks i samsvar med produsentens instruksjoner. Montøren skal isolasjonsteste Ex utstyret som C25-21 tilkobling settet er montert. Ingen jordfeil skal forekomme. Alternativt isolasjonstest kan utføres i henhold til EN 60079-30-2. Maksimum ledertverrsnitt 3,5 mm². Maksimum spenning 500V (Um)

⚠ ADVARSEL: For å unngå elektrisk støt, kortslutning eller overslag, må dette produktet installeres riktig, og inntrenging av vann må unngås både før og under installasjonen.

Les installasjonsbeskrivelsen nøye før installasjon av dette produktet.

⚠ Personer som er involvert i installasjon og testing av elektriske varmekabelanlegg skal være opplært på passende måte i alle spesielle teknikker som kreves. Installasjonen skal utføres under tilsyn av en kvalifisert person.

⚠ Kjøperen bør gjøre produsenten oppmerksom på eventuelle eksterne effekter eller aggressive stoffer som utstyret kan bli utsatt for.

⚠ Kabelgjennomføringene skal bare brukes til faste installasjoner. Kablene må festes for å forhindre uttrekking eller vridning.

SVENSKA

Baseefa16ATEX0037U

Ex II 2 GD
Ex eb IIC Gb
Ex tb IIIC Db

IECEX BAS 16.0040U

Ex eb IIC Gb Ex tb IIIC Db



TC RU C-BE.MI062.B.00054/18

1Ex e IIC Gb X Ex tb IIIC Db X

Ta -55°C...+110°C IP66

000 "ТехИмпорт"

Villkor för säker användning:

Drifttemperaturen för nVent RAYCHEM C25-21 anslutningssats är -55°C till +110°C.

När C25-21 anslutningssats används, ska den monteras i en kapsling enligt tillverkarens anvisningar.

Isoleringslangarna ska inte kapas.

Alternativt ska ett isolationstest göras enligt EN60079-30-2. Max ledartvär-

snitt 3,5 mm². Max spänning 500 V (Um).

⚠️ WARNING: För att undvika elshock, kortslutning eller ljusbåge måste produkten installeras korrekt och skyddas från inträngande vatten före och under installationen. Läs genom hela monteringsanvisningen innan installationen påbörjas.

⚠️ Personer som är involverade i installationen och testningen av värmekabelsystemet skall vara lämpligt utbildade i alla nödvändiga tekniker. Installationen skall göras i överseende av kvalificerad person.

⚠️ Köparen bör göra tillverkaren medveten om eventuella yttre effekter eller aggressiva ämnen som utrustningen kan komma att utsättas för.

⚠️ Kabelförskruvningen skall endast användas för fast installation. Kabeln måste vara fixerad för att förhindra dragning eller vridning.

DANSK

Baseefa16ATEX0037U

Ex II 2 GD
Ex eb IIC Gb
Ex tb IIIC Db

IECEX BAS 16.0040U
Ex eb IIC Gb Ex tb IIIC Db



TC RU C-BE.MI062.B.00054/18
1Ex e IIC Gb X Ex tb IIIC Db X
Ta -55°C...+110°C IP66
000 "ТехИмпорт"

Specielle instruktioner til sikker brug: Arbejdstemperaturen på tilslutningssættet nVent RAYCHEM C25-21 er -55° C til +110° C.

Når du bruger C25-21-tilslutningssæt, skal det monteres i en boks i henhold til producentens anvisninger.

Montørem skal udføre en isoleringstest i henhold til EN60079-30-2. Maksimalt ledertværsnit 3,5 mm². Maks. Spænding 500 V (Um).

⚠️ ADVARSEL: For at undgå elektrisk stød, kortslutning eller lysbuedannelse skal produktet monteres korrekt, og vandindtrængen skal undgås før og under montagen.

Læs hele montagevejledningen inden arbejdet påbegyndes.

⚠️ Personer, der er involveret i installation og afprøvning af elektriske heattrace systemer, skal være passende uddannede i installation af heattrace systemer. Installation skal udføres under opsyn af en kvalificeret person.

⚠️ Køberen skal gøre fabrikanten opmærksom på eventuelle ydre påvirkninger eller aggressive stoffer, som udstyret kan blive udsat for.

⚠️ Kabelførskruvingerne må kun anvendes til faste installationer. Kablerne skal være fastgjort for at forhindre træk eller vridning.

SUOMI

Baseefa16ATEX0037U

Ex II 2 GD
Ex eb IIC Gb
Ex tb IIIC Db

IECEX BAS 16.0040U
Ex eb IIC Gb Ex tb IIIC Db



TC RU C-BE.MI062.B.00054/18
1Ex e IIC Gb X Ex tb IIIC Db X
Ta -55°C...+110°C IP66
000 "ТехИмпорт"

Turvallisen käytön erityisehdot: nVent RAYCHEM C25-21 kytken-
täppäkauksen käyttölämpötila-alue on
-55°C ... +110°C. Kytken-
täppäkaus C25-21 tulee asentaa koteloon valmistajan
asennusohjeiden mukaisesti. Asentajan
tulee suorittaa läpilyöntitesti laitteelle,
johon C25-21 on sijoitettu. Laitteen
tulee läpäistä testi ilman läpilyöntiä.
Vaihtoehtoisesti voidaan suorittaa eris-
tysresisistanssimittaus EN 60097-30-2
mukaisesti. Johtimen maksimi poikki-
leikkauspinta-ala on 3,5 mm². Maksimi
jännite 500V. (Um)

⚠️ VAROITUS: Tämä tuote pitää
asentaa oikein, ja veden pääsy kaapelin
sisään tulee estää ennen asennusta ja
asennuksen aikana, jotta vältetään
sähköiskut, oikosulut tai kipinäointi
kaapelissa.
Lue asennusohjeet kokonaan läpi ennen
tuotteen asennusta.

⚠️ Saattolämmitysjärjestelmien
asennukseen ja testaukseen
liittyvät henkilöt tulee olla
asianmukaisesti koulutettu vaadittuihin
erikoistekniikkoihin. Asennus tulee
suorittaa pätevän henkilön valvonnassa.

⚠️ Ostajan tulisi tiedottaa valmistajalle
kaikista ulkoisista rasituksista ja
agressiivisista aineista, joille laite voi
altistua.

⚠️ Kaapeliholkkeja tulee käyttää
vain kiinteissä asennuksissa. Kaapeli
tulee kiinnittää vedon ja kiertymisen
estämiseksi.

ITALIANO

Baseefa16ATEX0037U

Ex II 2 GD
Ex eb IIC Gb
Ex tb IIIC Db

IECEX BAS 16.0040U
Ex eb IIC Gb Ex tb IIIC Db



TC RU C-BE.MI062.B.00054/18
1Ex e IIC Gb X Ex tb IIIC Db X
Ta -55°C...+110°C IP66
000 "ТехИмпорт"

Condizioni particolari per un uso sicuro:
La temperatura di servizio del kit di
connessione nVent RAYCHEM C25-21
è -55°C / +110°C. Se si utilizza il kit
di connessione C25-21, deve essere
montato su una cassetta in accordo alle
istruzioni del costruttore. L'installatore
deve eseguire un test dielettrico sull'ele-
mento EX in cui è montato il kit di con-
nessione C25-21. Non ci deve essere

guasto dielettrico. In alternativa, si può eseguire un test di resistenza all'isolamento in accordo alla normativa EN 60079-30-2. Sezione massima 3,5 mm². Massimo voltaggio 500V (Um).

⚠ Attenzione: Per prevenire scariche elettriche, corti circuiti o archi, questo prodotto deve essere installato correttamente e bisogna assolutamente evitare infiltrazioni di acqua prima e dopo l'installazione. Prima di installare questo prodotto, leggere attentamente tutte le istruzioni.

⚠ Le persone coinvolte nell'installazione e nel collaudo dei sistemi di tracciamento elettrico devono essere adeguatamente formate per tutte le attività richieste. L'installazione deve essere eseguita sotto la supervisione di una persona qualificata.

⚠ L'acquirente deve informare il fornitore di eventuali effetti esterni o sostanze aggressive a cui l'apparecchiatura può essere esposta.

⚠ I pressacavi devono essere utilizzati solo per installazioni fisse. I cavi devono essere fissati per evitare tiri o torsioni.

ESPAÑOL

Baseefa16ATEX0037U

Ex II 2 GD
Ex eb IIC Gb
Ex tb IIIC Db

IECEx BAS 16.0040U

Ex eb IIC Gb Ex tb IIIC Db



TC RU C-BE.MI062.B.00054/18
1Ex e IIC Gb X Ex tb IIIC Db X
Ta -55°C...+110°C IP66
000 "ТехИмпорт"

Condiciones especiales de seguridad de uso: La temperatura de servicio del kit de conexión nVent Thermal RAYCHEM es -55°C to +110°C. El kit C25-21 debe ser siempre instalado en una envoltente de acuerdo con las instrucciones del fabricante.

El instalador deberá hacer un test de resistencia dielectrica en el equipo Ex donde el kit de conexión C25-21 se haya instalado. No debe haber ruptura dieléctrica. Alternativamente debe realizarse un test de resistencia de aislamiento de acuerdo con la norma EN 60079-30-2. El voltaje máximo de la sección de conductor de 3,5 mm². debe ser de 500V. (Vm)

⚠ Atención: Para evitar contactos eléctricos, cortocircuitos o descargas eléctricas, este producto debe ser instalado de forma correcta y debe evitarse la entrada de agua durante y después de la instalación. Antes de proceder a su instalación, léanse completamente estas instrucciones.

⚠ Las personas que participen en la instalación y el ensayo de sistemas de calefacción eléctrica de trazado deberán estar debidamente capacitadas en todas las técnicas especiales que se requieran. La instalación se llevará a cabo bajo la supervisión de una persona calificada.

⚠ El comprador debe advertir al fabricante de cualquier efecto externo o sustancias agresivas/corrosivas a las que el equipo/material pudiera verse expuesto.

⚠ Los prensaestopos será utilizados únicamente en instalaciones fijas. Los cables deberán estar bien sujetos para prevenir tirones o torsión.

POLSKI

Baseefa16ATEX0037U

II 2 GD

Ex Ex eb IIC Gb
Ex tb IIIC Db

IECEx BAS 16.0040U

Ex eb IIC Gb Ex tb IIIC Db



TC RU C-BE.MI062.B.00054/18
1Ex e IIC Gb X Ex tb IIIC Db X
Ta -55°C...+110°C IP66
000 "ТехИмпорт"

Warunki bezpiecznego użytkowania: Temperatura użytkowania dla zestawu przyłączeniowego nVent RAYCHEM C25-21 wynosi od -55°C do +110°C. Zestaw przyłączeniowy C25-21 należy zamontować do obudowy zgodnie z instrukcjami producenta.

Instalator musi przeprowadzić test wytrzymałości dielektrycznej urządzenia Ex, w którym zamontowany jest zestaw przyłączeniowy C25-21. Nie może wystąpić przerwa izolacji elektrycznej urządzenia. Alternatywnie można wykonać test rezystancji izolacji zgodnie z EN 60079-30-2. Maksymalny przekrój przewodu 3,5 mm². Maksymalne napięcie Maksymalnie 500 V. (Um)

⚠ UWAGA: Aby zapobiec porażeniu prądem, zwarciu lub iskrzeniu niniejszy produkt musi być poprawnie zamontowany, z uniknięciem zawilgocenia przed i podczas montażu.

⚠ Osoby instalujące i/lub wykonujące pomiary elektryczne systemów grzewczych powinny być odpowiednio przeszkolone we wszystkich wymaganych procedurach. Instalacja powinna być przeprowadzona pod nadzorem wykwalifikowanej osoby.

⚠ Nabywca powinien poinformować producenta o wszelkich oddziaływaniach zewnętrznych lub substancjach agresywnych, na które może być narażony sprzęt.

⚠ Dławiki kablowe mogą być stosowane wyłącznie w instalacjach stałych, kable muszą być zamocowane w sposób uniemożliwiający ich ciągnięcie lub skręcanie.

РУССКИЙ

Baseefa16ATEX0037U



II 2 GD

Ex eb IIC Gb

Ex tb IIIC Db

IECEX BAS 16.0040U

Ex eb IIC Gb Ex tb IIIC Db



TC RU C-BE.MЮ62.B.00054/18

1Ex e IIC Gb X Ex tb IIIC Db X

Ta -55°C...+110°C IP66

000 "ТехИмпорт"

Особые условия безопасного применения: Рабочая температура соединительного комплекта nVent RAYCHEM C25-21 составляет от -55°C до +110°C.

При использовании соединительного комплекта C25-21 его следует монтировать в коробках в соответствии с инструкциями производителя.

Монтажник должен провести испытание на диэлектрическую прочность на взрывозащищенном оборудовании, в котором установлен соединительный комплект C25-21. Пробой диэлектрической прочности не должен происходить. В качестве альтернативы может быть проведено испытание на сопротивление изоляции в соответствии со стандартом EN 60079-30-1. Максимальное сечение проводника 3,5 мм² Максимальное напряжение 500В. (Um)

ПРЕДУПРЕЖДЕНИЕ:

Во избежание поражения электрическим током, возникновения короткого замыкания и искрения необходимо выполнить монтаж этого набора в строгом соответствии с настоящей инструкцией, при этом до начала и во время монтажа необходимо исключить попадание воды.

Перед началом монтажа этого набора следует в полном объеме прочесть инструкцию по монтажу.

Сотрудники, которые принимают участие в монтаже и испытании системы электрообогрева, должны быть надлежащим образом обучены всем необходимым методам работы. Установка должна осуществляться под наблюдением квалифицированного специалиста.

Покупатель должен уведомить производителя о любых типах внешнего воздействия или агрессивных веществах, воздействию которых может подвергнуться оборудование.

Кабельные сальники следует применять только на закрепленных установках. Кабель должен быть зафиксирован во избежание натяжения или перекусывания.

СВЕДЕНИЯ О ТРАНСПОРТИРОВКЕ И ХРАНЕНИИ

Транспортировать в упаковке можно всеми видами крытых транспортных средств (автомобильным, железнодорожным, речным, авиационным и др.) в соответствии с действующими на данном виде транспорта правилами перевозок при температуре воздуха от -50°C до +50°C. Транспортная упаковка предохраняет корпус от прямого воздействия атмосферных осадков, пыли и ударов при транспортировании.

Материалы и оборудование должны храниться в сухих и чистых закрытых помещениях при температуре от -20°C до +40°C и быть защищены от механических повреждений.

ČESKY

Baseefa16ATEX0037U



II 2 GD

Ex eb IIC Gb

Ex tb IIIC Db

IECEX BAS 16.0040U

Ex eb IIC Gb Ex tb IIIC Db



TC RU C-BE.MЮ62.B.00054/18

1Ex e IIC Gb X Ex tb IIIC Db X

Ta -55°C...+110°C IP66

000 "ТехИмпорт"

Podmínky bezpečného použítí :
Provozní teplota připojovací soupravy nVent RAYCHEM C25-21 je -55° C až + 110° C.

Pokud je připojovací souprava C25-21 použita, musí být do svorkovnicové skříně namontována v souladu s pokyny výrobce.

Montážník provede zkoušku izolačního odporu topného kabelu, na kterém je připojovací souprava C25-21 namontována. Nesmí dojít k přeskočení náboje. Alternativně může být provedena zkouška izolačního odporu v souladu s EN 60079-30-1. Maximální průřez vodiče 3,5 mm² Maximální napětí 500V. (Umax)

UPOZORNĚNÍ: Aby se zabránilo elektrickému šoku, zkratu a jiskření, je nutno tento výrobek správně instalovat. Před instalací a v jejím průběhu nesmí dojít ke kontaktu s vodou. Před započetím montáže přečtěte pozorně celý montážní návod.

Osoby podílející se na montáži a kontrole systémů elektrického vytápění musí být řádně proškoleny. Montáž se provádí pod dohledem kvalifikované osoby.

Kupující by měl výrobce upozornit na jakékoli vnější účinky nebo agresivní látky, kterým může být zařízení vystaveno.

Kabelové vývodky se smí používat pouze pro pevné instalace. Kabely musí být upevněny, aby se zabránilo tahu nebo kroucení.

MAGYAR

Baseefa16ATEX0037U



II 2 GD

Ex eb IIC Gb

Ex tb IIIC Db

IECEX BAS 16.0040U

Ex eb IIC Gb Ex tb IIIC Db



TC RU C-BE.MIO62.B.00054/18

1Ex e IIC Gb X Ex tb IIIC Db X

Ta -55°C...+110°C IP66

000 "ТехИмпорт"

Feltételek a biztonságos használatához:
Az nVent RAYCHEM C25-21 csatlakozókészlet üzemi hőmérséklete -55°C és +110°C között van.

A C25-21 csatlakozókészlet használatakor azt a gyártó utasításainak megfelelően, elosztóra kell felszerelni. A szerelőnek dielektromos szilárdsági tesztet kell elvégeznie azon Ex berendezésen, amelybe a C25-21 csatlakozókészlet van felszerelve. Dielektromos letörés nem fordulhat elő. Alternatívaként a szigetelési ellenállás vizsgálatát az EN 60079-30-2 szerint is elvégezhetjük.

A vezető maximális keresztmetszete 3,5 mm². Maximális feszültség 500 V maximum. (Um)

⚠ FIGYELMEZTETÉS: Elkerülendő a villamos átütést, a rövidzárlatot vagy ívhúzást, a szerelést pontosan kell végezni és a szerelés előtt és alatt víz nem kerülhet be.

A szerelés előtt az útmutatót gondosan elolvasni.

⚠ Kísérőfűtés rendszerek telepítésében és tesztelésében részt vevő személyeket megfelelő képzésben kell részesíteni a szükséges speciális technikai követelményekkel kapcsolatban. Az installáció szakképzet személy felügyelete alatt végezhető el.

⚠ A vásárlónak tájékoztatnia kell a gyártót minden olyan külső hatásról vagy agresszív anyagról, amelynek a berendezés ki lehet téve.

⚠ A kábeltömszelencéket csak rögzített telepítésekhez szabad használni. A kábeleket rögzíteni kell, hogy ne legyen kitéve húzásnak vagy csavarodásnak.

HRVATSKI

Baseefa16ATEX0037U



II 2 GD

Ex eb IIC Gb

Ex tb IIIC Db

IECEX BAS 16.0040U

Ex eb IIC Gb Ex tb IIIC Db



TC RU C-BE.MIO62.B.00054/18

1Ex e IIC Gb X Ex tb IIIC Db X

Ta -55°C...+110°C IP66

000 "ТехИмпорт"

Posebni uvjeti za siguran rad:
Radna temperatura priključne garniture C25-21 nVent RAYCHEM je -55°C do

+110°C. Priključna se garnitura montira u priključnu kutiju u skladu s uputama proizvođača. Monter treba izvršiti mjerenje otpora izolacije priključne kutije u koju se montira priključna garnitura. Nije dozvoljeno odstupanje od propisane vrijednosti. Alternativno se može izvršiti test otpora izolacije u skladu s EN 60079-30-1. Maksimalni presjek vodiča 3,5 mm². Maksimalni napon 500V. (Um)

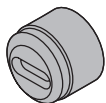
⚠ UPOZORENJE: Da bi spriječili električni šok, kratki spoj ili iskrenje, ovaj proizvod mora biti ispravno montiran. Izbjegavati vlagu prije, kao i za vrijeme montaže. Prije početka montaže ovog proizvoda, pročitati montažno uputstvo u cjelosti.

⚠ Osobe uključene u montažu i ispitivanje električnih sustava popratnog grijanja moraju biti odgovarajuće obučene za sve potrebne posebne tehnike. Montaža se vrši pod nadzorom kvalificirane osobe.

⚠ Kupac bi trebao obavijestiti proizvođača o svim vanjskim učincima ili agresivnim tvarima kojima oprema može biti izložena.

⚠ Kabelske uvodnice smiju se koristiti samo za fiksne montaže. Kabeli moraju biti učvršćeni kako bi se spriječilo povlačenje ili uvijanje.

1 | BTV, QTVR, XTV, KTV, VPL



BTV		BTV	
3BTV1-CR	3BTV2-CR	8BTV1-CR	8BTV2-CR
3BTV1-CT	3BTV2-CT	8BTV1-CT	8BTV2-CT
5BTV1-CR	5BTV2-CR	10BTV1-CR	10BTV2-CR
5BTV1-CT	5BTV2-CT	10BTV1-CT	10BTV2-CT
QTVR		QTVR	
10QTVR1-CT	10QTVR2-CT 15QTVR2-CT	15QTVR1-CT 20QTVR1-CT	20QTVR2-CT
		KTV	
		5KTV1-CT	5KTV2-CT
		8KTV1-CT	8KTV2-CT
		15KTV1-CT	15KTV2-CT
		20KTV1-CT	20KTV2-CT
XTV			
5XTV1-CT-T3	4XTV2-CT-T3		
10XTV1-CT-T3	8XTV2-CT-T3		
15XTV1-CT-T2	12XTV2-CT-T3		
20XTV1-CT-T2	15XTV1-CT-T2		
	20XTV2-CT-T2		
HTV			
3HTV1-CT	3HTV2-CT		
5HTV1-CT	5HTV2-CT		
8HTV1-CT	8HTV2-CT		
10HTV1-CT	10HTV2-CT		
12HTV1-CT	12HTV2-CT		
15HTV1-CT	15HTV2-CT		
20HTV1-CT	20HTV2-CT		
VPL			
5VPL1-CT	5VPL2-CT		
10VPL1-CT	10VPL2-CT		
15VPL1-CT	15VPL2-CT		
20VPL1-CT	20VPL2-CT		

ENGLISH

Select the correct grommet for the type of heating cable being used.

DEUTSCH

Bitte wählen Sie für das eingesetzte Heizband die passende Gummidichtung aus.

FRANÇAIS

Sélectionner le joint adapté à votre type de ruban chauffant.

NEDERLANDS

Selecteer de juiste dichtingsring voor het type verwarmingskabel dat wordt gebruikt.

NORSK

Velg riktig pakning tilpasset type varmekabel som blir brukt.

SVENSKA

Välj korrekt packning för den aktuella värmekabeln.

DANSK

Vælg den korrekte pakning til det anvendte kabel.

SUOMI

Valitse käyttämällesi lämpökaapeli-tyypille oikea tiivistekumi.

ITALIANO

Selezionare la guarnizione adeguata per il tipo di cavo utilizzato.

ESPAÑOL

Seleccionar el prensacables adecuado al tipo de cable calefactor a utilizar.

POLSKI

Pierścień uszczelniający należy dobrać odpowiednio do rodzaju używanej taśmy grzewczej.

РУССКИЙ

Выбрать уплотнение, соответствующее типу применяемого греющего кабеля.

ČESKY

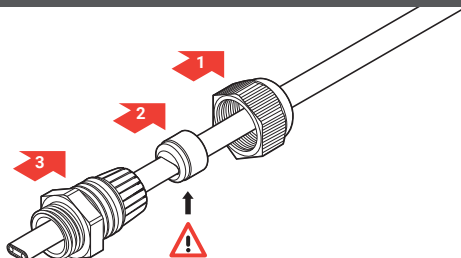
Vyberte správný těsnicí kroužek pro konkrétní typ topného kabelu.

MAGYAR

Válassza ki a fűtőkábel típusához megfelelő szigetelő gyűrűt.

HRVATSKI

Ispravno odabrali brtvenicu za grijaču traku koju montirate.

**ENGLISH**

Position gland components and grommet on the heating cable in order shown.

⚠ Ensure grommets tapered end is pointing into gland body.

DEUTSCH

Schieben Sie die Verschraubung und die Gummidichtung wie abgebildet auf das Heizband.

⚠ Das abgeschrägte Ende der Gummidichtung muss zur Verschraubung zeigen.

FRANÇAIS

Positionner les composants et le joint du presse-étoupe sur le ruban chauffant dans l'ordre indiqué.

⚠ S'assurer que la partie biseautée du joint se trouve face au presse-étoupe.

NEDERLANDS

Schuif de wartelonderdelen en de dichtingsring over de verwarmingskabel in de aangegeven volgorde.

⚠ Let er op dat de schuine kant van de dichtingsring in de richting van de wartel wijst.

NORSK

Plasser nippelkomponentene og pakning på varmekabelen i vist rekkefølge.

⚠ Kontroller at pakningens spiss peker mot tilkoblingsnippelen.

SVENSKA

Positionera förskruvningen och tätningen på varmekabeln i den ordningen som bilden visar.

⚠ Säkerställ att packningens avsmalnande ände pekar mot förskruvningens kropp.

DANSK

Anbring forskruvningen samt pakningen på varmekablet i den viste rækkefølge.

⚠ Sørg for, at den ende af pakningen, der har den mindste diameter, peger ind mod forskruvningen.

SUOMI

Sijoita tiivisteholkien osat ja tiivistekumi lämpökaapelille kuvan osoittamassa järjestyksessä.

⚠ Varmista, että tiivistekumin pyöreä pää osoittaa holkkirunkoon päin.

ITALIANO

Posizionare i componenti del pressacavo e la guarnizione sul cavo scaldante esattamente nello stesso ordine dell'illustrazione.

⚠ Assicurarsi che l'estremità più sottile della rondella sia posizionata verso il pressacavo.

ESPAÑOL

Posicionar los componentes del prensaestopas y prensacables en el cable calefactor según el orden indicado.

⚠ Asegurarse que el chaflán del prensaestopas quede situado al interior del cuerpo del prensaestopas.

POLSKI

Umieścić łąwiki i pierścieni uszczelniający na taśmie grzewczej w kolejności pokazanej na rysunku.

⚠ Pierścieni uszczelniający musi być skierowany stroną sfazowaną do korpusu łąwika.

РУССКИЙ

Разместить компоненты сальника и уплотнение на греющем кабеле в порядке, показанном на рисунке.

⚠ Коническая часть уплотнения должна быть направлена внутрь корпуса сальника.

ČESKY

Umístěte části průchodky a těsnící kroužek na topný kabel v pořadí dle obrázku.

⚠ Ujistěte se, že zúžený konec těsnícího kroužku směřuje do těla průchodky.

MAGYAR

A mutatott sorrendbe tolja fel a tömszelence alkatrészeit és a szigetelő gyűrűt a fűtőkábelre.

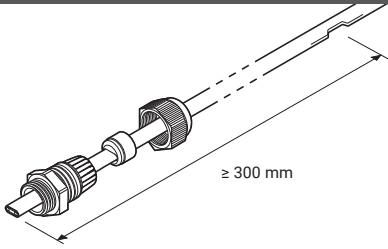
⚠ A szigetelő gyűrű leélezett oldala nézzen a tömszelence felé.

HRVATSKI

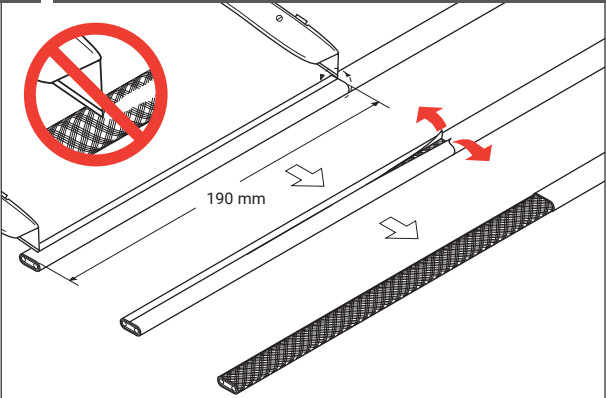
Namjestiti dijelove uvodnice i brtvenicu na grijaču traku prema prikazanom redoslijedu.

⚠ Provjeriti da li je konusni dio brtvenice namješten u uvodnicu.

3 VPL

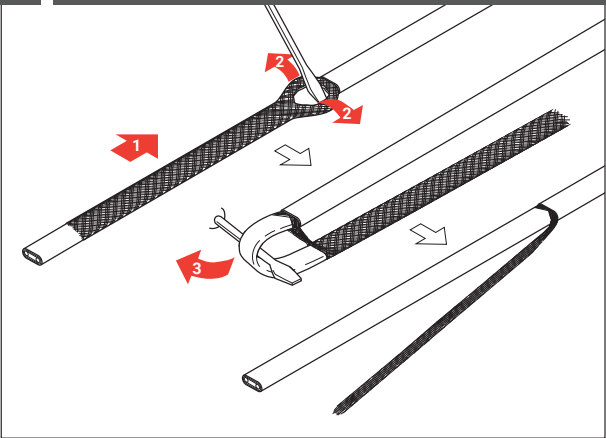


4 BTV, QTVR, XTV, KTV, HTV, VPL

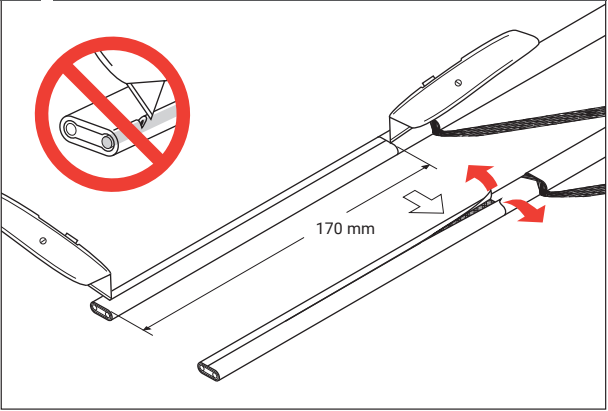


VPL → 9

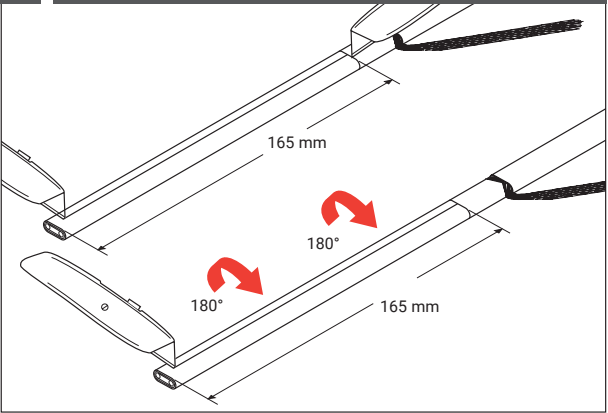
5 BTV, QTVR, XTV, KTV, HTV



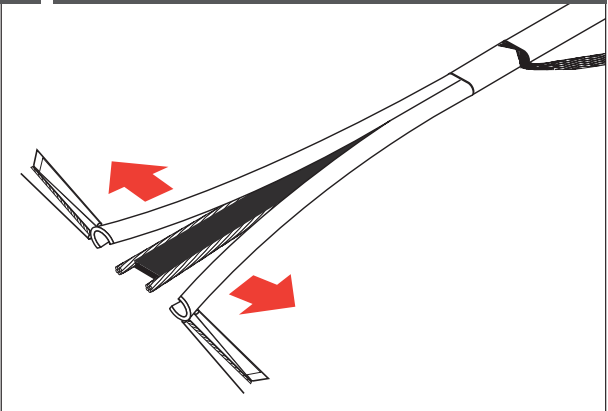
6 | BTV, QTVR, XTV, KTV, HTV



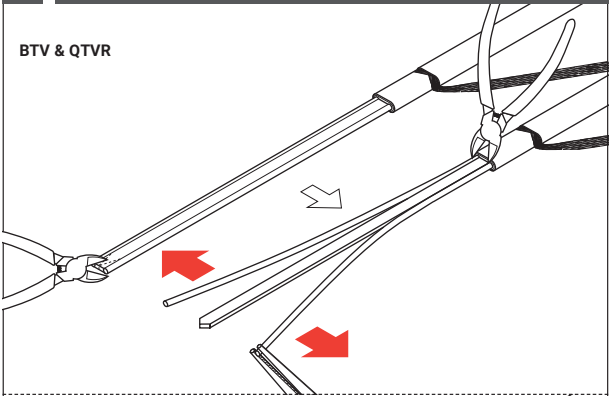
6A | HTV



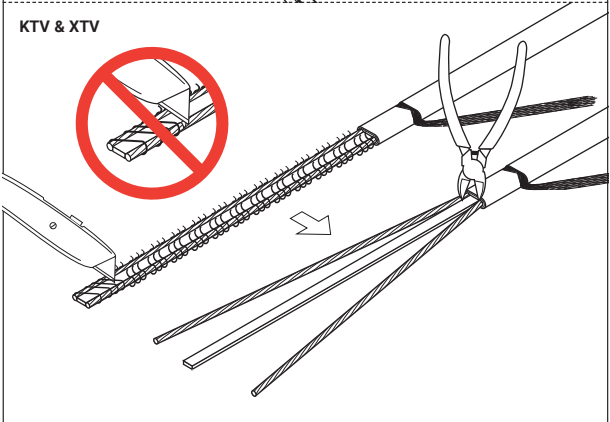
6B | HTV



BTV & QTVR

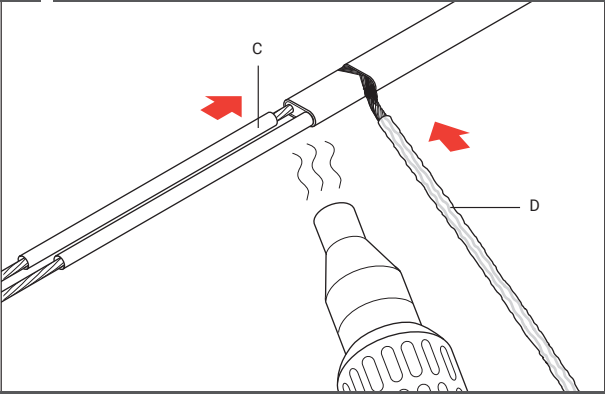


KTV & XTV



8

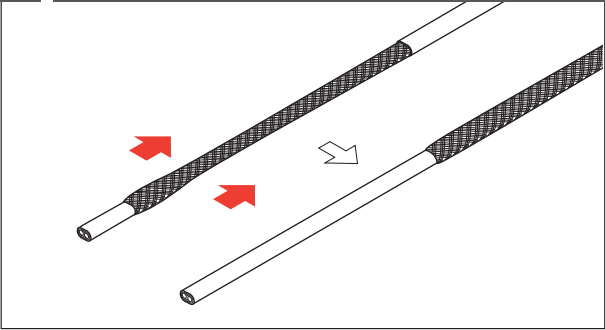
BTV, QTVR, XTV, KTV, HTV



BTV, QTVR, XTV, KTV, HTV → 16

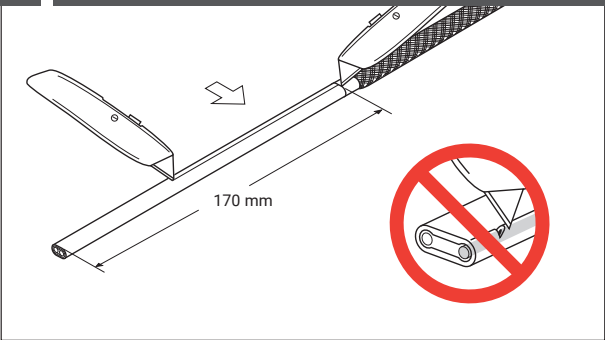
9

VPL

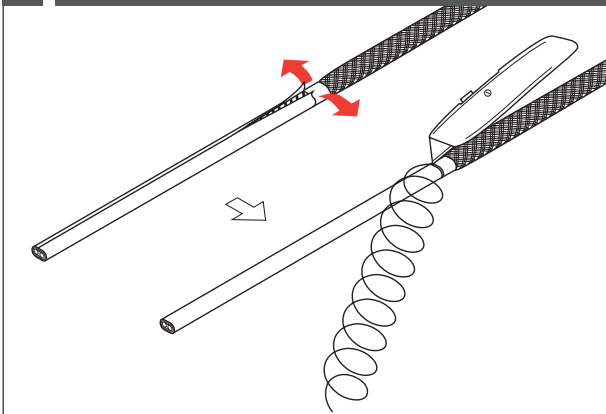


10

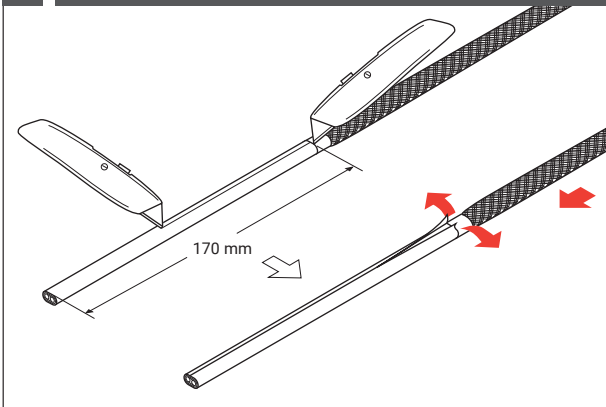
VPL



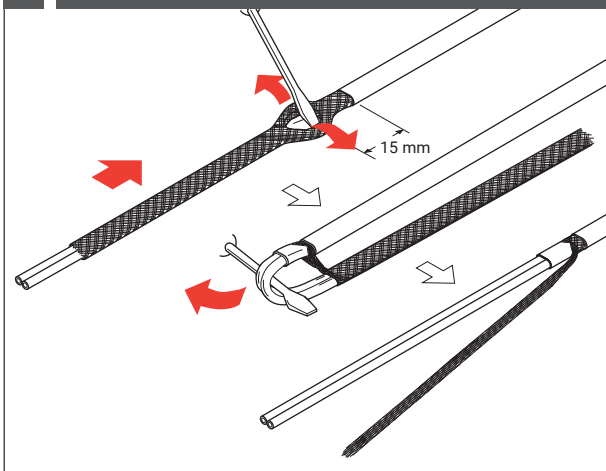
11 VPL



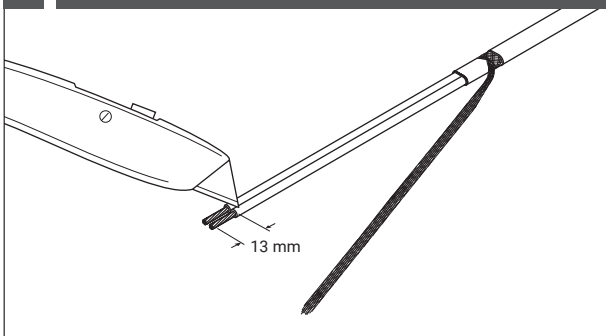
12 VPL



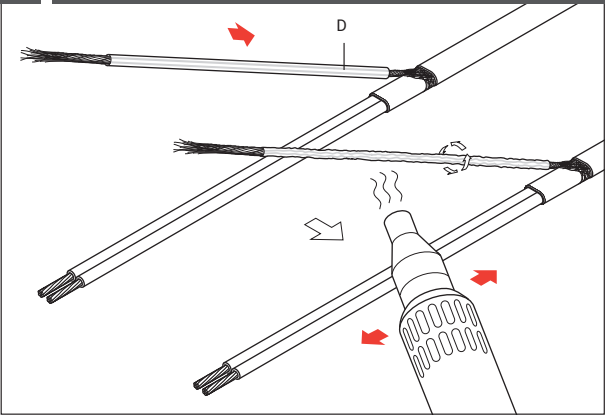
13 VPL



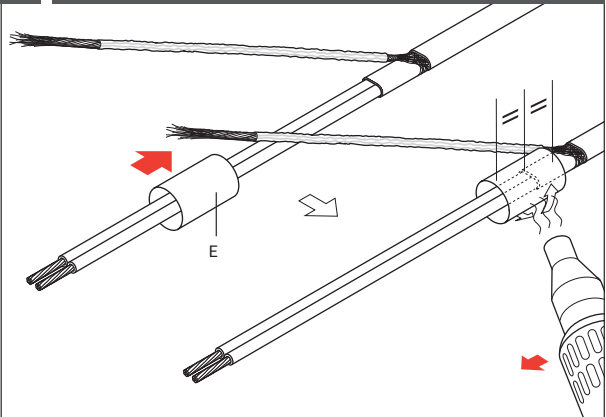
14 VPL



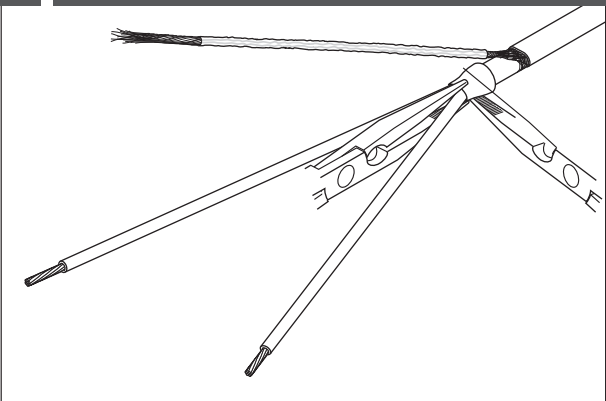
15 VPL

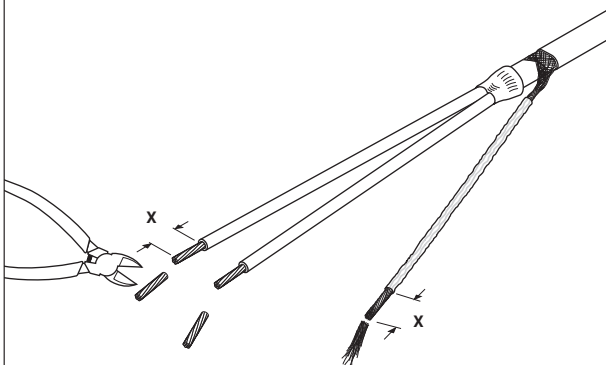


16 BTV, QTVR, XTV, KTV, HTV, VPL



17 BTV, QTVR, XTV, KTV, HTV, VPL





	X
WAGO 282/284	12 - 13 mm
Phoenix UK6N/USLKG10	6 mm
Weidmüller WDU6/WPE6	6 mm

ENGLISH

Trim bus wires and braid.
For length X see table.

DEUTSCH

Kürzen Sie die Kupferleiter und das Schutzgeflecht entsprechend der Länge X in der Tabelle.

FRANÇAIS

Dénuder les fils de conducteurs et la tresse. Pour la longueur (X), voir le tableau.

NEDERLANDS

Knip de geleiders en het aardingsvlechtwerk af. Zie tabel X voor de juiste lengte.

NORSK

Kutt ledere og skjerm til lengde X som vist på tegning.

SVENSKA

Klipp ledarna och skärmen till rätt längd. Läs av rätt längd X i tabellen.

DANSK

Tilpas ledere og skærm.
Med hensyn til længden X: se skema.

SUOMI

Katkaise äärijohtimet sopivan pituisiksi.
Katso pituus X taulukosta.

ITALIANO

Tagliare le estremità di fili elettrici e calza.
Per la lunghezza X, vedi tabella

ESPAÑOL

Recortar los conductores y trenza.
Para la longitud X véase la tabla.

POLSKI

Przyciąć żyły miedziane i oplot.
Wymiar X odczytać z tabeli.

РУССКИЙ

Обрезать медные жилы кабеля и оплетку.
Длину X см. в таблице.

ČESKY

Kleštěmi zkrát'te konce sběrníc a opletení.
Délku X určete dle tabulky.

MAGYAR

Az ereket és a fémszövedéket meg-sodorni.
Az X hosszak a táblázaton

HRVATSKI

Skratiti vodiče i zaštitni oplet.
Za dužinu x pogledati tabelu.

ENGLISH

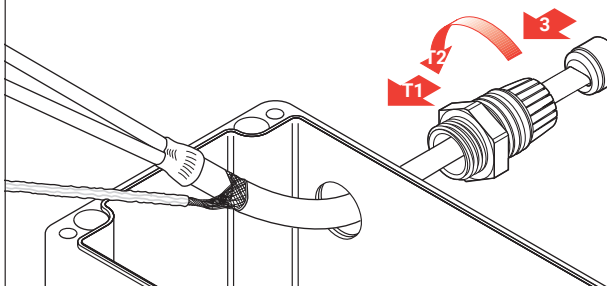
Installation instructions for the gland Conditions for threaded and unthreaded holes

	Threaded Holes	Unthreaded (through) holes
Tolerance Class	Tolerance class for Ex e is max. 6G/6H	Nominal thread size M25 -0,0 mm/ +0,2 mm (M)
Enclosure material limitations	The plastic gland is made from flame retardant, high impact resistant polyamide	The plastic gland is made from flame retardant, high impact resistant polyamide
Enclosure interface sealing method	If the sealing surfaces are uneven, use PTFE washer NFWM25 or the green fiber washer GFWM25 (washers to be ordered separately)	If the sealing surfaces are uneven, use PTFE washer NFWM25 or the green fiber washer GFWM25 (Washers to be ordered separately)
Maximum surface roughness of the enclosure wall	Ra 6,4 µm, better than 3,2 µm is recommended	Ra 6,4 µm, better than 3,2 µm is recommended
Thickness range for the enclosure wall (t)	≥ 4 mm	Minimum wall thickness: Plastic enclosures ≥ 2 mm Metal enclosures ≥ 1 mm
Perpendicularity	+/-1° or 0,2 mm at the outer edge of the gland, whichever is smaller	+/-1° or 0,2 mm at the outer edge of the gland, whichever is smaller
Permitted use and location of any earth tags	Earth tags should be installed on the inside of the enclosure	Earth tags should be installed on the inside of the enclosure
For chamfered holes	The outermost edge must not have a greater diameter than the center of the washer	The outermost edge must not have a greater diameter than the center of the washer
Lock nuts	Only use nVent RAYCHEM locknuts or types recommended by the manufacturer	Only use nVent RAYCHEM locknuts or types recommended by the manufacturer

Recommended Torque Values

Threaded Holes	Unthreaded holes with internal locknut
T1 = 3,0 N/m	T1 = 3 N/m
T2 with red grommet = 3,5 N/m	T2 with red grommet = 3,5 N/m
T2 with black grommet = 5 N/m	T2 with black grommet = 5 N/m

 DE, FR, NL, NO, SV, DA, FI, IT, ES, PL, RU, CZ, HU, CRO. Page 25-38.

**ENGLISH**

Pass prepared heating cable end with core sealer through the box entry. Screw gland body into junction box (use locknut for unthreaded boxes).

DEUTSCH

Führen Sie das so vorbereitete Heizband in den Anschlusskasten ein. Verschraubung einschrauben (bei Kästen ohne Gewindebohrung, Gegenmutter verwenden).

FRANÇAIS

Insérer l'extrémité du ruban chauffant préparé avec l'embout d'étanchéité à travers l'entrée de boîte. Visser le corps du presse-étoupe dans la boîte de raccordement (Utiliser le contre-écrou pour les boîtes au perçage non taraudé)

NEDERLANDS

Duw de afgewerkte verwarmingskabel met isolatiestuk door het gat in de aansluitdoos. Schroef de wartel in de aansluitdoos (gebruik de borgmoer voor dozen zonder schroefdraad).

NORSK

Tre så den klargjorte varmekabelenden og kabelskrittet gjennom inngangen til boksen. Fest tilkoblingsnippelen til koblingsboksen (bruk låsemutter for ikke-gjengete bokser).

SVENSKA

För in den preparerade värmekabeländen med anslutningen in i kopplingsdosan. Skruva fast förskrivningen (använd låsmutter vid dosor utan gänga).

DANSK

Før den bearbejdede varmekabelende med forsejler gennem hullet i montagekassen. Skru forskrivningen i hullet (brug kontramøtrik, hvis hullet er uden gevind.)

SUOMI

Vie tehty kaapelipääte läpiviennistä rasiaan. Kiristä holkkirunko rasiaan (käytä lukitusmutteria kierteettömässä rasioissa).

ITALIANO

Far passare l'estremità del cavo scaldante attraverso l'entrata della scatola di giunzione. Avvitare il corpo principale del pressacavo alla scatola di giunzione (utilizzare dado per scatole non filettate).

ESPAÑOL

Pasar el extremo del cable calefactor preparado con la pieza de sellado a través de la entrada de la caja. Roscar el cuerpo del prensaestopas en la caja (utilizar la contratuercas para cajas sin rosca)

POLSKI

Przeprowadzić koniec taśmy grzewczej z koszulką uszczelniającą przez otwór w puszcze. Wkręcić dławik (w puszkach bez gwintowanych otworów użyć przeciwnakrętki).

РУССКИЙ

Пропустить разделанный конец греющего кабеля с узлом изоляции медных жил через вводное отверстие коробки. Ввернуть сальник в соединительную коробку (для коробок без резьбового вводного отверстия использовать контргайку)

ČESKY

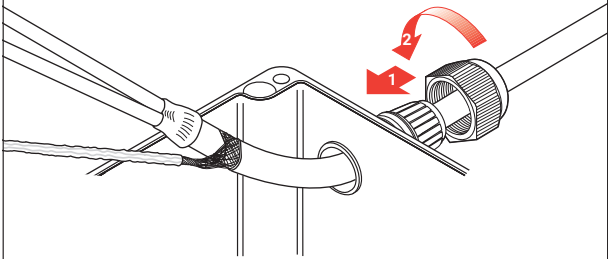
Provlékněte připravený konec kabelu s těsněním jádra skrz otvor přípojovací krabice. Zašroubujte tělo průchodky do krabice (pro krabice bez závitů použijte pojistnou matici).

MAGYAR

Az érszigetelővel előkészített fűtőkábel áttolni a kötődoboz nyílásán. A tömszelence testét becsavarni a kötődobozba (vagy menet nélküli dobozoknál szorító anyát használni).

HRVATSKI

Provući tako pripremljeni završetak grijače kroz otvor priključne kutije. Uvodnicu zavrnuti u otvor priključne kutije. Ako otvor priključne kutije nema navoj, učvrstiti uvodnicu kontra maticom.

**ENGLISH**

Position grommet in gland body, ensuring it is seated squarely and tighten backnut securely.
Connect conductors and braid to the appropriate terminals.

DEUTSCH

Schlitzdichtung rechtwinklig in Verschraubung positionieren und Hutmutter ordnungsgemäß anziehen. Kupferleiter- und Schutzleiter an entsprechende Klemmen anschließen.

FRANÇAIS

Positionner le joint en s'assurant qu'il est correctement fixé et resserrer le contre-écrou soigneusement. Connecter les conducteurs et la tresse aux borniers appropriés.

NEDERLANDS

Positioneer de dichtingsring in de wartel, let erop dat deze er recht in zit en schroef de moer vast.
Sluit de geleiders en het aardingsvlechtwerk aan op de juiste klemmen.

NORSK

Plasser pakning i tilkoblingsnippelen og se etter at den sitter riktig og fest pakkmutteren ordentlig.
Tilkoble ledere og jordskjerm til riktige klemmer.

SVENSKA

Positionera packningen i förskruvningen, säkerställ att den sitter rakt och skruva igen ordentligt.
Anslut ledarna och skärmen i respektive plint.

DANSK

Anbring pakningen lige i forskruningen. Skru møtrikken forsvarligt på forskruningen, og forbind ledere og skærm til de rigtige klemmer.

SUOMI

Aseta tiivistekumi holkkipesään varmistuen, että kumi on suorassa ja kiristä päätymutteri tiukasti.
Kytke johtimet ja suojauspuos liittimiin.

ITALIANO

Posizionare la guarnizione sul corpo principale del pressacavo, assicurarsi che sia direttamente posizionata e serrare fortemente il controdado.
Collegare conduttori e calza ai relativi terminali.

ESPAÑOL

Posicionar el prensaestopas en el cuerpo del prensaestopas, asegurando que quede asentado correctamente y apretar la tuerca. Conectar los conductores y la trenza en los bornes correspondientes.

POLSKI

Pierścien uszczelniający umieścić prostopadle w korpusie dławika i nakręcić nakrętkę oporową. Podłączyć żyły miedziane i oplot ochronny do odpowiednich zacisków.

РУССКИЙ

Вставить уплотнение в сальник без перекоса и надежно затянуть гайку. Присоединить медные токоподводящие жилы и оплетку заземления к соответствующим клеммам в коробке.

ČESKY

Umístěte těsnící kroužek v těle průchodky a ujistěte se, že těsní v celé ploše a pevně utáhněte vrchní matici.
Připojte vodiče a opletení k příslušným svorkám.

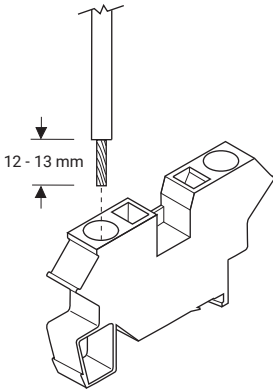
MAGYAR

A szigetelő gyűrűt a tömszelencébe helyezni, meggyőződni helyes elhelyezkedéséről.

A vezető ereket és az árnyékoló szövedéket a megfelelő helyre bekötni.

HRVATSKI

Namjestiti brtvenicu u uvodnicu. Provjeriti da li je pravilno namještena. Maticu čvrsto stegnuti.
Vodiče i zaštitni oplet spojiti na odgovarajuće kontakte.



WAGO 282 / 284

ENGLISH

For WAGO terminals only !

DEUTSCH

Nur für WAGO-Zugfederklemmen !

FRANÇAIS

Pour bornes WAGO exclusivement !

NEDERLANDS

Alleen voor WAGO-kooiklemmen!

NORSK

Kun for WAGO rekkeklemmer!

SVENSKA

För WAGO plintar enbart !

DANSK

Gælder kun WAGO klemmer!

SUOMI

Vain WAGO liittimille!

ITALIANO

Solo per terminali WAGO!

ESPAÑOL

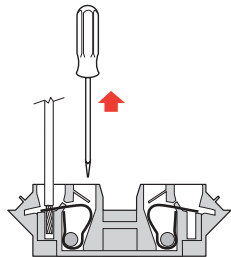
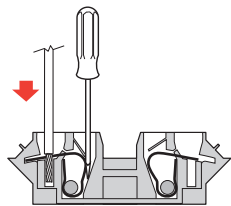
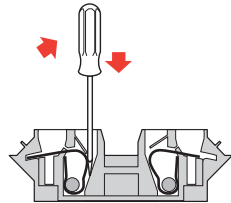
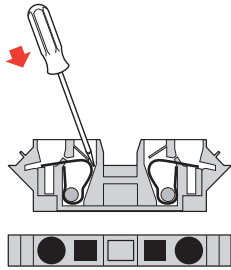
¡Para terminales WAGO solamente!

POLSKI

Tylko dla zacisków typu WAGO!

РУССКИЙ

Только для зажимов WAGO!

**ČESKY**

Platí pouze pro svorky WAGO!

MAGYAR

Csak WAGO csatlakozó sáv esetén!

HRVATSKI

Samo za WAGO kontakte!

DEUTSCH

Installationsanleitung für die Kabelverschraubung Bedingungen für mit und ohne Gewinde versehene Löcher

	Gewindebohrungen	Gewindebohrungen (Durchgangslöcher)
Toleranzklasse	Die Toleranzklasse für Ex e ist max. 6G/6H	Nenngewindegröße M25 -0,0 mm/ +0,2 mm (M)
Einschränkungen des Gehäusematerials	Die Kunststoffverschraubung besteht aus flammhemmendem, hochschlagfestem Polyamid	Die Kunststoffverschraubung besteht aus flammhemmendem, hochschlagfestem Polyamid
Dichtungsmethode der Gehäuse-schnittstelle	Wenn die Dichtflächen uneben sind, verwenden Sie die PTFE-Unterlegscheibe NFWM25 oder die grüne Faserscheibe GFWM25 (Unterlegscheiben müssen separat bestellt werden)	Wenn die Dichtflächen uneben sind, verwenden Sie die PTFE-Unterlegscheibe NFWM25 oder die Unterlegscheibe GFWM25 (Unterlegscheiben müssen separat bestellt werden)
Maximal Oberflächenrauheit der Gehäusewandung	Ra 6,4 µm, besser als 3,2 µm, wird empfohlen	Ra 6,4 µm, besser als 3,2 µm, wird empfohlen
Dickenbereich für die Gehäusewand (t)	≥ 4 mm	Mindestwandstärke: Kunststoffgehäuse ≥ 2 mm Metallgehäuse ≥ 1 mm
Rechtwinkligkeit	+/-1° oder 0,2 mm am äußeren Rand der Drüse, je nachdem, welcher Wert kleiner ist	+/-1° oder 0,2 mm am äußeren Rand der Drüse, je nachdem, welcher Wert kleiner ist
Zulässige Verwendung und Position von Erdungsmarken	Erdungsmarken sollten an der Innenseite des Gehäuses angebracht werden	Erdungsmarken sollten an der Innenseite des Gehäuses angebracht werden
Für abge-schrägte Löcher	Die äußerste Kante darf keinen größeren Durchmesser als die Mitte der Unterlegscheibe haben	Die äußerste Kante darf keinen größeren Durchmesser als die Mitte der Unterlegscheibe haben
Kontermuttern	Verwenden Sie nur nVent RAYCHEM-Kontermuttern oder vom Hersteller empfohlene Typen	Verwenden Sie nur nVent RAYCHEM-Kontermuttern oder vom Hersteller empfohlene Typen

Empfohlene Drehmomentwerte

Gewindebohrungen	Gewindebohrungen mit interner Kontermutter
T1 = 3,0 N/m	T1 = 3 N/m
T2 mit roter Tülle = 3,5 N/m	T2 mit roter Tülle = 3,5 N/m
T2 mit schwarzer Tülle = 5 N/m	T2 mit schwarzer Tülle = 5 N/m

FRANÇAIS

Instructions d'installation pour le presse-étoupe Conditions pour trous filetés et non-filetés

	Trous filetés	Trous non filetés (traversants)
Classe de tolérance	La classe de tolérance pour Ex e est max. 6G/6H	Taille nominale du filetage M25 -0,0 mm/+0,2 mm (M)
Limitations des matériaux du boîtier	Le presse-étoupe en plastique est fabriqué en polyamide ignifugé et très résistant aux chocs	Le presse-étoupe en plastique est fabriqué en polyamide ignifugé et très résistant aux chocs
Mode de scellage de l'interface du boîtier	Si les surfaces d'étanchéité sont inégales, utilisez la rondelle en PTFE NFWM25 ou la rondelle en fibre verte GFWM25 (rondelles à commander séparément)	Si les surfaces d'étanchéité sont inégales, utilisez la rondelle en PTFE NFWM25 ou la rondelle en fibre verte GFWM25 (rondelles à commander séparément)
Rugosité maximale de la surface du boîtier	Ra 6,4 µm, mieux que 3,2 µm est recommandé	Ra 6,4 µm, mieux que 3,2 µm est recommandé
Plage d'épaisseur pour la paroi du boîtier (t)	≥ 4 mm	Épaisseur minimale des parois : Boîtiers en plastique ≥ 2 mm Boîtiers métalliques ≥ 1 mm
Perpendicularité	+/-1° ou 0,2 mm au bord extérieur du presse-étoupe, la valeur la plus petite étant retenue	+/-1° ou 0,2 mm au bord extérieur du presse-étoupe, la valeur la plus petite étant retenue
Utilisation autorisée et emplacement de toute balise de terre	Les étiquettes de terre doivent être installées à l'intérieur du boîtier	Les étiquettes de terre doivent être installées à l'intérieur du boîtier
Pour les trous chanfreinés	Le bord extérieur ne doit pas avoir un diamètre supérieur à celui du centre de la rondelle	Le bord le plus extérieur ne doit pas avoir un diamètre supérieur à celui du centre de la rondelle
Écrous de blocage	N'utiliser que les contre-écrous nVent RAYCHEM ou les types recommandés par le fabricant	N'utiliser que les contre-écrous nVent RAYCHEM ou les types recommandés par le fabricant

Valeurs de couple recommandées

Trous filetés	Trous non filetés avec contre-écrou interne
T1 = 3,0 N/m	T1 = 3 N/m
T2 avec passe-fil rouge = 3,5 N/m	T2 avec passe-fil rouge = 3,5 N/m
T2 avec passe-fil noir = 5 N/m	T2 avec passe-fil noir = 5 N/m

NEDERLANDS

Installatievoorschriften voor de wartel

Voorwaarden voor gaten met en zonder schroefdraad

	Gaten met schroefdraad	Gaten zonder schroefdraad
Tolerantie-klasse	Tolerantieklasse voor Ex e is max. 6G/6H	Nominale schroefdraadmaat M25 -0,0 mm/ +0,2 mm (M)
Beperkingen van behuizingsmateriaal	De kunststof wartel is gemaakt van vlamvertragend, zeer slagvast polyamide	De kunststof wartel is gemaakt van brandvertragend, zeer slagvast polyamide
Afdichtingsmethode aan behuizing	Gebruik bij oneffen afdichtingsvlakken de PTFE-ring NFWM25 of de groene fiberring GFWM25 (ringen afzonderlijk te bestellen)	Gebruik bij oneffen afdichtingsvlakken een PTFE-ring NFWM25 of de groene fiberring GFWM25 (ringen moeten apart worden besteld)
Maximale oppervlakteruwheid van behuizingswand	Ra 6,4 µm, beter dan 3,2 µm wordt aanbevolen	Ra 6,4 µm, beter dan 3,2 µm wordt aanbevolen
Diktebereik van behuizingswand (t)	≥ 4 mm	Minimale wanddikte: Plastic behuizingen ≥ 2 mm Metalen behuizingen ≥ 1 mm
Loodrechtheid	+/-1° of 0,2 mm aan buitenrand E70wartel, afhankelijk van welke kleiner is	+/-1° of 0,2 mm aan buitenrand wartel, afhankelijk van welke kleiner is
Toegestaan gebruik en locatie van eventuele aardingslabels	Aardingslabels aan binnenzijde behuizing aangebrengen	Aardingslabels aan binnenzijde behuizing aangebrengen
Voor afgeschuinde gaten	De buitenste rand mag geen grotere diameter hebben dan het midden van de wartel	De buitenste rand mag geen grotere diameter hebben dan het midden van de wartel
Borgmoeren	Gebruik alleen nVent RAYCHEM borgmoeren of types aanbevolen door de fabrikant	Gebruik alleen nVent RAYCHEM borgmoeren of types aanbevolen door de fabrikant

Aanbevolen koppelwaarden

Gaten met schroefdraad	Gaten zonder schroefdraad met interne borgmoer
T1 = 3,0 N/m	T1 = 3 N/m
T2 met rode doorvoertule = 3,5 N/m	T2 met rode doorvoertule = 3,5 N/m
T2 met zwarte doorvoertule = 5 N/m	T2 met zwarte doorvoertule = 5 N/m

NORSK

Installasjonsinstruksjoner for kabelgjennomføringen Betingelser for gjengede og ikke-gjengede hull

	Gjengede hull	Ugjengede gjennomføringshull
Toleranseklasse	Toleranseklasse for Ex e er maks. 6G/6H	Nominell gjengestørrelse M25 -0,0 mm / + 0,2 mm (M)
Begrensninger for kapslingsmateriale	Plastnippelen er laget av flammehemmende, slagfast polyamid	Plastnippelen er laget av flammehemmende, slagfast polyamid
Tetningsmetode for kapslingen	Hvis tetningsflatene er ujevne, bruk PTFE-skive NFWM25 eller den grønne fiberskiven GFWM25 (skiver bestilles separat)	Hvis tetningsflatene er ujevne, bruk PTFE-skive NFWM25 eller den grønne fiberskiven GFWM25 (skiver bestilles separat)
Maksimal overflateruhet på kapslingsveggen	Ra 6,4 µm, bedre enn 3,2 µm anbefales	Ra 6,4 µm, bedre enn 3,2 µm anbefales
Tykkelse-sområde for kapslingsveggen (t)	≥ 4 mm	Minimum veggtykkelse: Plastkapslinger ≥ 2 mm Metallkapslinger ≥ 1 mm
Vinkelrett	+/- 1° eller 0,2 mm ved den ytre kanten av nippelen avhengig av hvilken som er minst	+/- 1° eller 0,2 mm ved den ytre kanten av nippelen avhengig av hvilken som er minst
Tillatt bruk og plassering av jordingsbolter	Jordmerker bør installeres på innsiden av kapslingen	Jordmerker bør installeres på innsiden av kapslingen
For hull som ikke er helt runde	Den ytterste kanten må ikke ha større diameter enn midten av skiven	Den ytterste kanten må ikke ha større diameter enn midten av skiven
Lås muttere	Bruk bare nVent RAYCHEM låsemuttere eller typer som er anbefalt av produsenten	Bruk bare nVent RAYCHEM låsemuttere eller typer som er anbefalt av produsenten

Anbefalte moment verdier

Gjengede hull	Gjengede hull med innvendig låsemutter
T1 = 3,0 N/m	T1 = 3 N/m
T2 med rød pakning = 3,5 N/m	T2 med rød pakning = 3,5 N/m
T2 med svart pakning = 5 N/m	T2 med svart pakning = 5 N/m

SVENSKA

Installationsanvisningar för förskruvningen Förutsättningar för gängade och ogängade hål

	Gängade hål	Ogängade (genomgående) hål
Toleransklass	Toleransklass för Ex e är max 6G/6H	Nominell gängstorlek M25 -0,0 mm/ +0,2 mm (M)
Begränsningar i kapslingsmaterial	Plastförskruvningen är gjord av flamsäker och hög slagtålig polyamid	Plastförskruvningen är gjord av flamsäker och hög slagtålig polyamid
Förseglingsmetod mot kapslingen	Om förseglingsytan är ojämn, använd PTFE bricka NFWM25 eller den gröna fiberbrickan GFWM25 (brickorna beställs separat)	Om förseglingsytan är ojämn, använd PTFE bricka NFWM25 eller den gröna fiberbrickan GFWM25 (brickorna beställs separat)
Maximal ytojämnhet på kapslingsvägg	Ra 6,4 µm, bättre än 3,2 µm är att rekommendera	Ra 6,4 µm, bättre än 3,2 µm är att rekommendera
Tjocklek på kapslingsvägg (tj)	≥ 4 mm	Minsta vägg tjocklek: Plastkapsling ≥ 2 mm Metallkapsling ≥ 1 mm
Vinkelräthet	+/- 1° eller 0,2 mm vid ytterkant av förskruvningen, vilket som är minst	+/- 1° eller 0,2 mm vid ytterkant av förskruvningen, vilket som är minst
Tillåten användning och placering av jordtråd	Jordtråd bör vara kopplad på insidan av kapslingen	Jordtråd bör vara kopplad på insidan av kapslingen
För fasade hål	Ytterkant får inte ha större diameter än mitten av brickan	Ytterkant får inte ha större diameter än mitten av brickan
Låsmutter	Använd endast nVent RAYCHEM kontramutter eller typer som rekommenderas av tillverkaren	Använd endast nVent RAYCHEM kontramutter eller typer som rekommenderas av tillverkaren

Rekommenderade vridmoment

Gängade hål	Ogängade hål med intern kontramutter
T1 = 3 N/m	T1 = 3 N/m
T2 med röd tätning = 3,5 N/m	T2 med röd tätning = 3,5 N/m
T2 med svart tätning = 5 N/m	T2 med svart tätning = 5 N/m

DANSK

Installationsvejledning for kabelforskrningen Betingelser for gevindskårne og ugevindede huller

	Huller med gevind	Huller uden gevind (gennemgående)
Toleranceklasse	Toleranceklasse for Ex e er max. 6G/6H	Nominal gevindstørrelse M25 -0,0 mm/ +0,2 mm (M)
Begrænsninger for indkapslingsmateriale	Plastkoblingen er fremstillet af flammehæmmende, høj slagfast polyamid	Plastkoblingen er fremstillet af flammehæmmende, høj slagfast polyamid
Metode til forsegling af indkapslingsgrænseflade	Hvis tætningsfladerne er ujævne, skal du bruge PTFE-brik NFWM25 eller den grønne fiberbrik GFWM25 (skiver skal bestilles separat)	Hvis tætningsfladerne er ujævne, skal der anvendes PTFE-brik NFWM25 eller den grønne fiberbrik GFWM25 (Skiver skal bestilles separat)
Maksimal overfladeruهد af kabinetvæggen	Ra 6,4 µm, bedre end 3,2 µm anbefales	Ra 6,4 µm, bedre end 3,2 µm anbefales
Tykkelsesinterval for væggen i kabinettet (t)	≥ 4 mm	Mindste vægtykkelse: Plastkabinetter ≥ 2 mm Metalkabinetter ≥ 1 mm
Perpendicularitet	+/-1° eller 0,2 mm ved den yderste kant af indføringen, alt efter hvad der er mindst	+/-1° eller 0,2 mm ved den yderste kant af indføringen, alt efter hvad der er mindst
Tilladt brug og placering af eventuelle jordmærker	Jordmærker skal installeres på indersiden af kabinettet	Jordmærker skal installeres på indersiden af kabinettet
For affasede huller	Den yderste kant må ikke have en større diameter end midten af skiven	Den yderste kant må ikke have en større diameter end midten af skiven
Låsemøtrikker	Brug kun nVent RAYCHEM-låsemøtrikker eller typer, der anbefales af producenten	Brug kun nVent RAYCHEM-låsemøtrikker eller typer, der anbefales af producenten

Anbefalede drejningsmomentværdier

Huller med gevind	Huller uden gevind med indvendig kontramøtrik
T1 = 3,0 N/m	T1 = 3 N/m
T2 med rødt hulrør = 3,5 N/m	T2 med rødt hul = 3,5 N/m
T2 med sort gennemføring = 5 N/m	T2 med sort gennemføring = 5 N/m

SUOMI

Holkkitiivisteiden asennusohjeet

Ehdot kiertetyille ja kierteettömille läpiviennelle

	Kiertetyt reiät	Kierteettämättömät (läpi) reiät
Toleranssiluokka	Ex e toleranssiluokka on maks. 6G/6H	Nimellinen kierteen koko M25 -0,0 mm/ +0,2 mm (M)
Kotelon materiaalirajoitukset	Muovinen holkki on valmistettu tulta sietävästä iskunkestävästä polyamidista	Muovinen holkki on valmistettu tulta sietävästä iskunkestävästä polyamidista
Kotelon liityntäpintojen sulkemismenetelmät	Jos tiivistyspinnat on epätasaisia, käytä PTFE priikkaa NFWM25 tai vihreää kuitupriikkaa DFWM25 (prikat tilattava erikseen)	Jos tiivistyspinnat on epätasaisia, käytä PTFE priikkaa NFWM25 tai vihreää kuitupriikkaa DFWM25 (prikat tilattava erikseen)
Kotelon seinämän maksimi karkeus	Ra 6,4 µm, parempaa kuin 3,2 µm suositellaan	Ra 6,4 µm, parempaa kuin 3,2 µm suositellaan
Kotelon seinämän paksuus	≥ 4 mm	Minimi seinänpaksuus: Muovikotelot ≥ 2 mm Metallikotelot ≥ 1 mm
Pystysuoruus pinnasta	+/-1° tai 0,2 mm holkin ulkoreunasta, kumpi on pienempi	+/-1° tai 0,2 mm holkin ulkoreunasta, kumpi on pienempi
Maadoituskontaktien sallittu käyttö ja sijoitus	Maadoituskontaktit tulisi asentaa kotelon sisään	Maadoituskontaktit tulisi asentaa kotelon sisään
Viistetyille rei'ille	Uloimman reunan halkaisija ei saa olla enempää kuin prikan keskilinjan	Uloimman reunan halkaisija ei saa olla enempää kuin prikan keskilinjan
Lukitusmutterit	Käytä ainoastaan nVent RAYCHEM lukkomuttereita tai valmistajan suosittelemia tyyppisiä	Käytä ainoastaan nVent RAYCHEM lukkomuttereita tai valmistajan suosittelemia tyyppisiä

Suosittelut kiristysmomentit

Kiertetyt reiät	Kierteettämättömät reiät sisäpuolisella kiristysmutterilla
T1 = 3 N/m	T1 = 3 N/m
T2 punaisella tiivisteellä = 3,5 N/m	T2 punaisella tiivisteellä = 3,5 N/m
T2 mustalla tiivisteellä = 5 N/m	T2 mustalla tiivisteellä = 5 N/m

ITALIANO

Istruzioni di installazione per il pressacavo Condizioni per fori filettati e non filettati

	Fori filettati	Fori non filettati (passanti)
Classe di tolleranza	La classe di tolleranza per Ex e è max. 6G/6H	Dimensione filettatura nominale M25 -0,0 mm / + 0,2 mm (M)
Limitazioni del materiale della custodia	Il pressacavo in plastica è realizzato in poliammide ritardante la fiamma e ad alta resistenza ad impatto	Il pressacavo in plastica è realizzato in poliammide ritardante la fiamma e ad alta resistenza ad impatto
Metodo di sigillatura dell'interfaccia della custodia	Se le superfici di tenuta sono irregolari, utilizzare la rondella PTFE NFWM25 o la rondella in fibra verde GFWM25 (rondelle da ordinare separatamente)	Se le superfici di tenuta sono irregolari, utilizzare la rondella PTFE NFWM25 o la rondella in fibra verde GFWM25 (rondelle da ordinare separatamente)
Massima rugosità superficiale della parete della custodia	Si consiglia Ra 6,4 µm, migliore di 3,2 µm	Si consiglia Ra 6,4 µm, migliore di 3,2 µm
Intervallo dello spessore della parete della custodia (t)	≥ 4 mm	Spessore minimo della parete: Custodie in plastica ≥ 2 mm Custodie in metallo ≥ 1 mm
Perpendicolarità	+/- 1° o 0,2 mm sul bordo esterno del pressacavo, a seconda del valore più piccolo	+/- 1° o 0,2 mm sul bordo esterno del pressacavo, a seconda del valore più piccolo
Impiego di eventuali anelli di terra	Anelli di messa a terra devono essere installati all'interno della custodia	Anelli di messa a terra devono essere installati all'interno della custodia
Per fori smussati	Il bordo più esterno non deve avere un diametro maggiore del centro della rondella	Il bordo più esterno non deve avere un diametro maggiore del centro della rondella
Controdadi	Utilizzare solo ghiera nVent RAYCHEM o tipi consigliati dal produttore	Utilizzare solo ghiera nVent RAYCHEM o tipi consigliati dal produttore

Coppia di serraggio consigliata

Fori filettati	Fori non filettati con controdado interno
T1 = 3,0 N/m	T1 = 3 N/m
T2 con gommino rosso = 3,5 N/m	T2 con gommino rosso = 3,5 N/m
T2 con gommino nero = 5 N/m	T2 con gommino nero = 5 N/m

ESPAÑOL

Instrucciones de instalación del prensa Condiciones para orificios roscados y no roscados

	Orificios roscados	Orificios sin roscar (pasantes)
Categoría de tolerancia	Categoría de tolerancia para Ex e de como máximo 6G/6H	Tamaño nominal de la rosca M25 -0,0 mm/+0,2 mm (M)
Limitaciones de material de la envolvente	El material del prensa es de poliamida ignífuga resistente al impacto	El material del prensa es de poliamida ignífuga resistente al impacto
Método de sellado en la entrada a la envolvente	Si las superficies de sellado son irregulares, utilice la arandela de PTFE NFWM25 o la arandela de fibra verde GFWM25 (las arandelas deben pedirse por separado)	Si las superficies de sellado son irregulares, utilice la arandela de PTFE NFWM25 o la arandela de fibra verde GFWM25 (las arandelas deben pedirse por separado)
Rugosidad máxima de la superficie de pared de la envolvente	Se recomienda Ra 6,4 µm, mejor que 3,2 µm	Se recomienda Ra 6,4 µm, mejor que 3,2 µm
Rango de espesor de la pared de la envolvente (t)	≥ 4 mm	Espesor mínimo de las paredes: Cajas de plástico ≥ 2 mm Cajas metálicas ≥ 1 mm
Perpendicularidad	+/-1° o 0,2 mm en el borde exterior del prensaestopas, lo que sea menor	+/-1° o 0,2 mm en el borde exterior del prensaestopas, lo que sea menor
Uso permitido y ubicación de cualquier placa de tierra	Las placas de tierra deben instalarse en el interior de la caja	Las placas de tierra deben instalarse en el interior de la caja
Para orificios biselados	El borde más externo no debe tener un diámetro mayor que el centro de la arandela	El borde más externo no debe tener un diámetro mayor que el centro de la arandela
Contratuercas	Utilice únicamente contratuercas nVent RAYCHEM o los tipos recomendados por el fabricante	Utilice únicamente contratuercas nVent RAYCHEM o los tipos recomendados por el fabricante

Valores de Par recomendados

Orificios roscados	Orificios no roscados con contratuerca interna
T1 = 3,0 N/m	T1 = 3,0 N/m
T2 con estopada roja = 3,5 N/m	T2 con estopada roja = 3,5 N/m
T2 con estopada negra = 5 N/m	T2 con estopada negra = 5 N/m

POLSKI

Instrukcje montażu dławika

Warunki dla otworów gwintowanych i niegwintowanych

	Otwory gwintowane	Otwory niegwintowane (przelotowe)
Klasa tolerancji	Klasa tolerancji dla Ex e wynosi maks. 6G/6H	Nominalny rozmiar gwintu M25 -0,0 mm / +0,2 mm (M)
Ograniczenia materiału obudowy	Dławik z tworzywa sztucznego wykonany jest z trudnopalnego poliamidu o wysokiej odporności na uderzenia	Dławik z tworzywa sztucznego wykonany jest z trudnopalnego poliamidu o wysokiej odporności na uderzenia
Metoda uszczelniania interfejsu obudowy	Jeśli uszczelniane powierzchnie są nierówne, zastosuj podkładkę z PTFE NFWM25 lub podkładkę z zielonego włókna GFWM25 (podkładki muszą być zamówione oddzielnie)	Jeśli uszczelniane powierzchnie są nierówne, zastosuj podkładkę z PTFE NFWM25 lub podkładkę z zielonego włókna GFWM25 (podkładki muszą być zamówione oddzielnie)
Maksymalna chropowatość powierzchni ścianki obudowy	Ra 6,4 µm, zalecana jest lepsza niż 3,2 µm	Ra 6,4 µm, zalecana jest lepsza niż 3,2 µm
Zakres grubości ścianki obudowy (t)	≥ 4 mm	Minimalna grubość ścianek: Obudowy z tworzywa ≥ 2 mm Obudowy metalowe ≥ 1 mm
Pionowość	+/-1° lub 0,2 mm na zewnętrznej krawędzi dławika, w zależności od tego, która z tych wartości jest mniejsza	+/-1° lub 0,2 mm na zewnętrznej krawędzi dławika, w zależności od tego, która z tych wartości jest mniejsza
Dozwolone zastosowanie i lokalizacja wszelkich znaczników uziemienia	Znaczniki uziemienia powinny być zainstalowane wewnątrz obudowy	Znaczniki uziemienia powinny być zainstalowane wewnątrz obudowy
Do otworów fazowanych	Najbardziej zewnętrzna krawędź nie może mieć większej średnicy niż środek podkładki	Najbardziej zewnętrzna krawędź nie może mieć większej średnicy niż środek podkładki
Nakrętki kontruujące	Stosuj tylko nakrętki kontruujące nVent RAYCHEM lub typy zalecane przez producenta	Stosuj tylko nakrętki kontruujące nVent RAYCHEM lub typy zalecane przez producenta

Zalecane wartości momentu obrotowego

Otwory gwintowane	Otwory niegwintowane z wewnętrzną nakrętką kontruującą
T1 = 3,0 N/m	T1 = 3,0 N/m
T2 z czerwonym uszczelnieniem = 3,5 N/m	T2 z czerwonym uszczelnieniem = 3,5 N/m
T2 z czarnym uszczelnieniem = 5 N/m	T2 z czarnym uszczelnieniem = 5 N/m

РУССКИЙ

Инструкции по монтажу сальника

Условия для резьбовых и нерезьбовых отверстий

	Резьбовые отверстия	Нерезьбовые (сквозные) отверстия
Поле допуска	Допуск для E _h e - 6G/6H макс	Номинальный размер резьбы M25 -0,0 мм/+0,2 мм (M)
Ограничения по материалу корпуса	Пластиковый сальник выполнен из огнестойкого, высокопрочного полиамида	Пластиковый сальник выполнен из огнестойкого, высокопрочного полиамида
Метод герметизации места стыка с корпусом	Если поверхность в области стыка шероховатая, используйте шайбу NFWM25 из ПТФЭ или зеленую войлочную GFWM25 (шайбы заказываются отдельно)	Если поверхность в области стыка шероховатая, используйте шайбу NFWM25 из ПТФЭ или зеленую войлочную GFWM25 (шайбы заказываются отдельно)
Макс. шероховатость поверхности стенки коробки	Ra 6,4 мкм, рекомендуемое значение менее 3,2 мкм	Ra 6,4 мкм, рекомендуемое значение менее 3,2 мкм.
Диапазон толщины стенки коробки (t)	≥ 4 мм	Минимальная толщина стенки: Пластиковые коробки ≥ 2 мм Металлические коробки ≥ 1 мм
Перпендикулярность	+/-1° или 0,2 мм по наружному краю сальника, выбрать меньшее из значений	+/-1° или 0,2 мм по наружному краю сальника, выбрать меньшее из значений
Разрешенное использование и местоположение любого кольца заземления	Кольца заземления должны быть установлены на внутренней стороне коробки	Кольца заземления должны быть установлены на внутренней стороне коробки
Для отверстий с фаской	Диаметр по внешней кромке отверстия с фаской должен быть меньше внутреннего диаметра шайбы	Диаметр по внешней кромке отверстия с фаской должен быть меньше внутреннего диаметра шайбы
Стопорные гайки	Использовать только стопорные гайки nVent RAYCHEM или другие типы, рекомендованные производителем	Использовать только стопорные гайки nVent RAYCHEM или другие типы, рекомендованные производителем

Рекомендуемый момент затяжки

Резьбовые отверстия	Нерезьбовые отверстия с внутренней стопорной гайкой
T1 = 3,0 Н/м	T1 = 3 Н/м
T2 с красной уплотнительной втулкой = 3,5 Н/м	T2 с красной уплотнительной втулкой = 3,5 Н/м
T2 с черной уплотнительной втулкой = 5 Н/м	T2 с черной уплотнительной втулкой = 5 Н/м

ČESKY

Návod k instalaci kabelové vývodky

Podmínky pro otvory se závitem a bez závitu

	Otvory se závitem	Otvory bez závitu
Tolerance	Tolerance pro Ex e je max. 6G/6H.	Velikost závitu M25 -0,0 mm/ +0,2 mm (M).
Vlastnosti použitého materiálu	Plastová vývodka je vyrobena z nehořlavého polyamidu s vysokou odolností proti nárazu.	Plastová vývodka je vyrobena z nehořlavého polyamidu s vysokou odolností proti nárazu.
Způsob utěsnění k povrchu krabice	Pokud není povrch krabice hladký, použijte PTFE podložku NFWM25 nebo fibrovou podložku GFWM25 (podložky je zapotřebí objednat samostatně).	Pokud není povrch krabice hladký, použijte PTFE podložku NFWM25 nebo fibrovou podložku GFWM25 (podložky je zapotřebí objednat samostatně).
Maximální drsnost povrchu krabice	Ra 6,4 μm, doporučujeme hodnoty nad 3,2 μm.	Ra 6,4 μm, doporučujeme hodnoty nad 3,2 μm.
Tloušťka stěny krabice (t)	≥ 4 mm	Minimální tloušťka stěny: Plastová krabice ≥ 2 mm Kovová krabice ≥ 1 mm
Kolmost	+/-1° nebo 0,2 mm na vnější straně kabelové vývodky, podle toho, která z nich je menší.	+/-1° nebo 0,2 mm na vnější straně kabelové vývodky, podle toho která z nich je menší.
Povolené použití a umístění označení uzemnění	Označení uzemnění by mělo být instalováno uvnitř krabice.	Označení uzemnění by mělo být instalováno uvnitř krabice
Pro zkosené otvory	Vnější okraj nesmí mít větší průměr než střed podložky.	Vnější okraj nesmí mít větší průměr než střed podložky.
Pojistné matice	Používejte pouze pojistné matice nVent RAYCHEM nebo typy doporučené výrobcem.	Používejte pouze pojistné matice nVent RAYCHEM nebo typy doporučené výrobcem.

Doporučený moment dotažení

Otvory se závitem	Otvory bez závitu s pojistnou maticí
T1 = 3,0 N/m	T1 = 3 N/m
T2 s červeným těsněním = 3,5 N/m	T2 s červeným těsněním = 3,5 N/m
T2 s černým těsněním = 5 N/m	T2 s černým těsněním = 5 N/m

MAGYAR

A tömszelence szerelési útmutatója

A menetes és a menet nélküli furatok kondíciói

	Menetes furatok	Menet nélküli (átmenő) furatok
Tolerancia osztály	Tolerancia osztály Ex e max 6G/6H	Névleges menet méret M25 -0,0 mm/ +0,2 mm (M)
A tokozat anyagának korlátai	A műanyag tömszelence égésgátló, nagy ütésállóságú poliamidból készült	A műanyag tömszelence égésgátló, nagy ütésálló poliamidból készült
A tokozat felületének lezárási módja	Ha a tömítő felületek egyenletlenek, használjon NFWM25 PTFE alátétet, vagy GFWM25 zöldszálas alátétet (az alátéteket külön kell megrendelni)	Ha a tömítő felületek egyenletlenek, használjon NFWM25 PTFE alátétet, vagy GFWM25 zöldszálas alátétet (az alátéteket külön kell megrendelni)
A burkolat falának maximális felületi érdessége	Ra 6,4 µm, jobb mint 3,2 µm ajánlott	Ra 6,4 µm, jobb mint 3,2 µm ajánlott
A tokozat falának vastagsági tartománya (t)	≥ 4 mm	Minimális falvastagságok: Műanyag burkolatok ≥ 2 mm, Fém házak ≥ 1 mm
Merőlegesség	+/-1° vagy 0,2 mm a tömszelence külső szélén, amelyik kisebb	+/-1° vagy 0,2 mm a tömszelence külső szélén, amelyik kisebb
Földelő címke engedélyezett használata és elhelyezése	A földelő címkéket a ház belsejében kell elhelyezni	A földelő címkéket a ház belsejében kell elhelyezni
Eltérő lyukakhoz	A külső széleknek nem lehet nagyobb az átmérője, mint az alátét közepe	A külső széleknek nem lehet nagyobb az átmérője, mint az alátét közepe
Záróanyák	Csak az nVent RAYCHEM záróanyákat, vagy a gyártó által ajánlott típusokat használjon	Csak az nVent RAYCHEM záróanyákat, vagy a gyártó által ajánlott típusokat használjon

Ajánlott nyomatértékek

Menetes furatok	Menet nélküli furatok belső ellenanyával
T1 = 3,0 N/m	T1 = 3 N/m
T2 vörös betéttel = 3,5 N/m	T2 vörös betéttel = 3,5 N/m
T2 fekete betéttel = 5 N/m	T2 fekete betéttel = 5 N/m

HRVATSKI

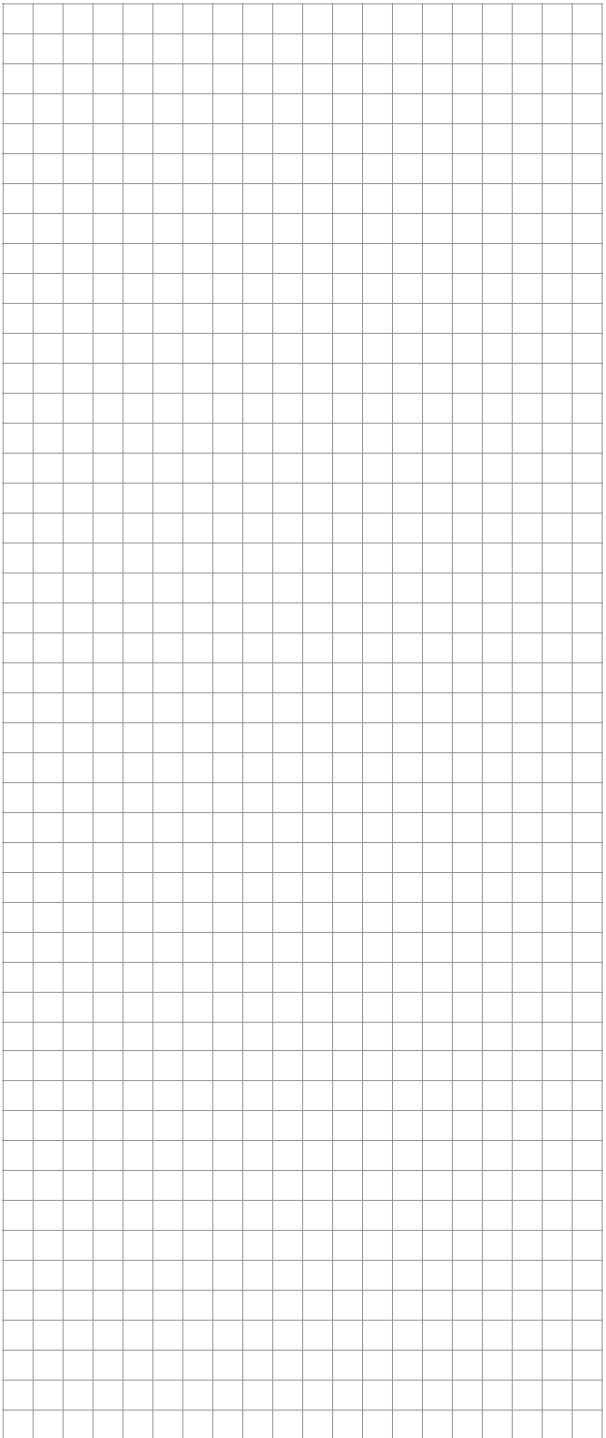
Montažna uputstva za uvodnice

Uvjeti za rupe s i bez navoja

	Rupe s navojem	Rupe bez navoja
Klasa tolerancije	Klasa tolerancije za Ex e je najviše 6G/6H	Nazivna veličina navoja M25 -0,0 mm / + 0,2 mm (M)
Ograničenja materijala kućišta	Plastična uvodnica izrađena je od nezapaljivog poliamida otpornog na plamen i mehanička oštećenja	Plastična uvodnica izrađena je od nezapaljivog poliamida otpornog na plamen i mehanička oštećenja
Način brtvljenja kutija	Ako su brtvene površine neravne, upotrijebite PTFE podlošku NFWM25 ili GFWM25 (podloške se naručuju zasebno)	Ako su brtvene površine neravne, upotrijebite PTFE podlošku NFWM25 ili GFWM25 (podloške se naručuju zasebno)
Maksimalna hrapavost površine kutija	Preporučuje se Ra 6,4 µm kao bolje rješenje od 3,2 µm	Preporučuje se Ra 6,4 µm kao bolje rješenje od 3,2 µm
Raspon debljine zida ograde (t)	≥ 4 mm	Minimalna debljina stijenke: Plastične kutije ≥ 2 mm Metalne kutije ≥ 1 mm
Okomitost	+/-1° ili 0,2 mm na vanjskom rubu uvodnice, ovisno o tome što je manje	+/-1° ili 0,2 mm na vanjskom rubu uvodnice, ovisno o tome što je manje
Dopuštena je upotreba oznaka na lokalnim jezicima	Oznake za uzemljenje trebaju biti imontirane na unutarnjoj strani kutija	Oznake za uzemljenje trebaju biti montirane na unutarnjoj strani kutije
Za iskošene rupe	Krajnji rub ne smije imati veći promjer od središta podloške	Krajnji rub ne smije imati veći promjer od središta podloške
Matice	Upotrijebite samo nVent RAYCHEM matice ili tipove koje preporučuje proizvođač	Upotrijebite samo matice nVent RAYCHEM ili one koje preporučuje proizvođač

Preporučene vrijednosti okretnog momenta

Rupe s navojem	Rupe bez navoja s unutarnjom kontra maticom
T1 = 3,0 N/m	T1 = 3 N/m
T2 s crvenom brtvom = 3,5 N/m	T2 s crvenom brtvom = 3,5 N/m
T2 s crnom brtvom = 5 N/m	T2 s crnom brtvom = 5 N/m



Worldwide Headquarters

Tel 800-545-6258
Fax 800-527-5703
info@nVent.com

België / Belgique

Tel. +32 16 21 35 02
Fax +32 16 21 36 04
salesbelux@nVent.com

Česká Republika

Tel. +420 602 232 969
czechinfo@nVent.com

Denmark

Tel. +45 70 11 04 00
salesdk@nVent.com

Deutschland

Tel. 0800 1818205
Fax 0800 1818204
salesde@nVent.com

España

Tel. +34 911 59 30 60
Fax +34 900 98 32 64
ntm-sales-es@nVent.com

France

Tél. 0800 906045
Fax 0800 906003
salesfr@nVent.com

Italia

Tel. +39 02 577 61 51
Fax +39 02 577 61 55 28
salesit@nVent.com

Nederland

Tel. 0800 0224978
Fax 0800 0224993
salesnl@nVent.com

Norge

Tel. +47 66 81 79 90
salesno@nVent.com

Österreich

Tel. 0800 29 74 10
Fax 0800 29 74 09
salesat@nVent.com

Polska

Tel. +48 22 331 29 50
Fax +48 22 331 29 51
salespl@nVent.com

Россия

Тел. +7 495 926 18 85
Факс +97 495 926 18 86
salesru@nVent.com

Schweiz / Suisse

Tel. +41 (41) 766 30 80
Fax +41 (41) 766 30 81
infoBaar@nVent.com

Suomi

Puh. 0800 11 67 99
salesfi@nVent.com

Sverige

Tel. +46 31 335 58 00
salesse@nVent.com

Türkiye

Tel. +90 560 977 6467
Fax +32 16 21 36 04
salesee@nVent.com

United Kingdom

Tel. 0800 969 013
Fax 0800 968 624
salesthermalUK@nVent.com



nVent.com/RAYCHEM

©2021 nVent. All nVent marks and logos are owned or licensed by nVent Services GmbH or its affiliates. All other trademarks are the property of their respective owners. nVent reserves the right to change specifications without notice.

RAYCHEM-IM-INSTALL011-C2521-ML-2106

PCN 450801