

RAYCHEM

E-100-E

END SEAL

ENDABSCHLUSS

KIT DE TERMINAISON

EINDAFWERKING

ENDEAVSLUTNING

ÄNDAVSLUTNING

AFSLUTNING

LOPPUPÄÄTTEILLE

LATO FINALE

KIT DE TERMINACIÓN

ZESTAW KOŃCOWY

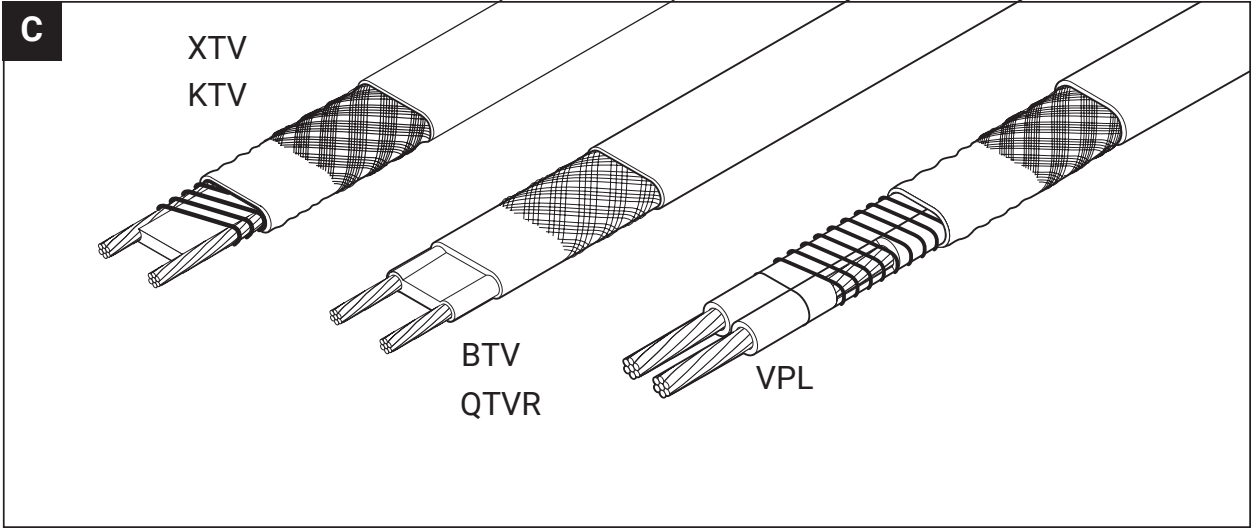
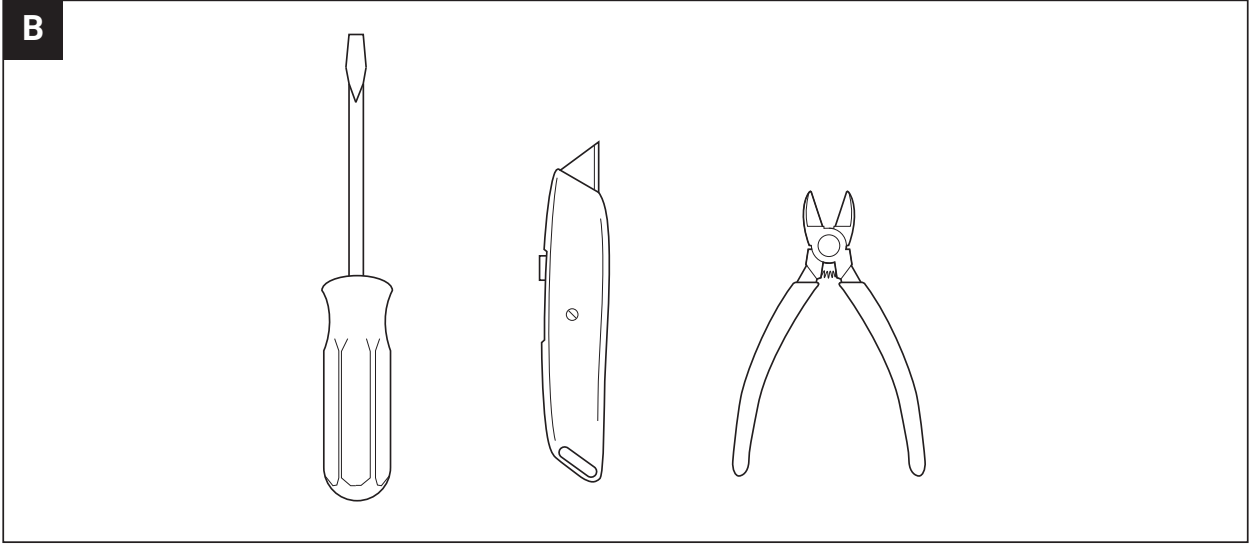
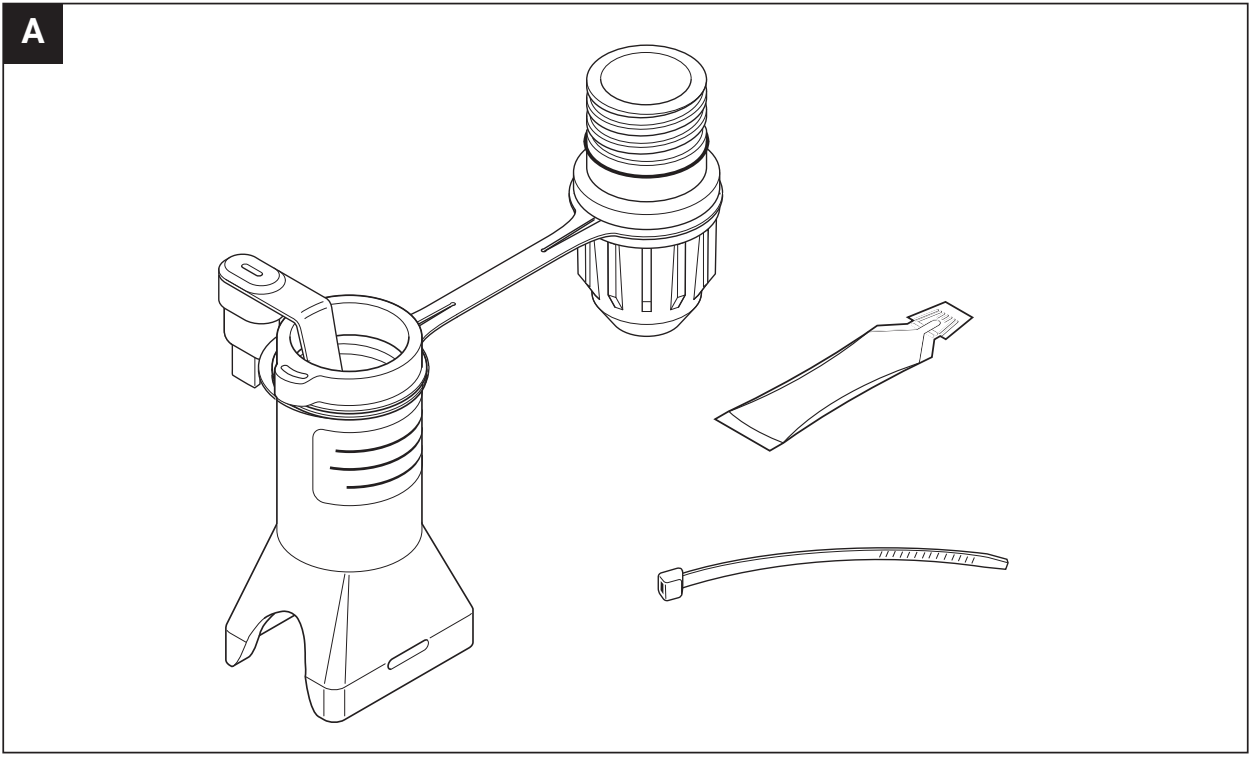
КОНЦЕВАЯ ЗАДЕЛКА

UKONČOVACÍ TĚSNĚNÍ

KÁBELVÉGLEZÁRÁS


ZAVRŠNA GARNITURA

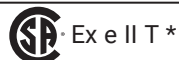
0 mm
10
20
30
40
50
60
70
80
90
100
110
120
130
140
150
160
170
180
190
200
210
220
230
240
250



nVent RAYCHEM E-100-E

ENGLISH

PTB 09 ATEX 1060 U  II 2G Ex e II and II 2D Ex tD A21 IP66
IECEx PTB 09.0038U Ex e II and Ex tD A21 IP66



Special conditions for safe use: Refer to hazardous area certification
Rated voltage: 277 Vac

* For system Temperature Code, see heating cable or design documentation.

TC RU C-BE.MIO62.B.02853
1Ex e IIC
Ex tD A21 IP66


Maximum pipe temperature:

Heater type	T _{max} continuous	T _{max} intermittent 1000 h cumulative	T _{max} power off
BTV	65°C	85°C	–
QTVR	110°C	110°C	–
XTV	121°C	250°C	–
KTV	150°C	250°C	–
VPL	See tables below	–	260°C

Cable	110V	Cable	230V	254V	277V
5VPL1-CT	235°C	5VPL2-CT	230°C	225°C	225°C
10VPL1-CT	215°C	10VPL2-CT	210°C	200°C	195°C
15VPL1-CT	190°C	15VPL2-CTs	180°C	145°C	105°C
20VPL1-CT	150°C	20VPL2-CT	150°C	Not allowed	Not allowed


Ambient temperature: –50°C to +56°C

Installation instructions for nVent RAYCHEM/RAYCHEMIN E-100-E end seal kit. For use with all nVent RAYCHEM/RAYCHEMIN BTV-, QTVR-, XTV-,KTV- and VPL-heating cables.

 **WARNING:** To prevent electrical shock, short circuit or arcing, this product must be installed correctly and water ingress must be avoided before and during the installation.

Before installing this product, read the installation instructions completely. Avoid skin and eye contact with sealing grease. Consult RAYCHEM safety data sheet VEN 0058 (INSTALL-027).

DEUTSCH

PTB 09 ATEX 1060 U  II 2G Ex e II and II 2D Ex tD A21 IP66
IECEx PTB 09.0038U Ex e II and Ex tD A21 IP66

Randbedingungen für den sicheren Gebrauch: Beachten Sie die Ex-Zulassungen Bemessungsspannung: AC 277 V


Maximale Rohrtemperatur:

Heizband-typereihe	T _{max} dauernd	T _{max} kurzzeitig 1000h kumulierend	T _{max} ausgeschaltet
BTV	65°C	85°C	–
QTVR	110°C	110°C	–
XTV	121°C	250°C	–
KTV	150°C	250°C	–
VPL	Vgl. die nachstehenden Tabellen	–	260°C

Heizband	110V	Heizband	230V	254V	277V
5VPL1-CT	235°C	5VPL2-CT	230°C	225°C	225°C
10VPL1-CT	215°C	10VPL2-CT	210°C	200°C	195°C
15VPL1-CT	190°C	15VPL2-CT	180°C	145°C	105°C
20VPL1-CT	150°C	20VPL2-CT	150°C	Nicht zulässig	Nicht zulässig

Umgebungstemperatur: –50°C to +56°C

Montageanleitung für Heizbandendabschluss nVent RAYCHEM/RAYCHEMIN E-100-E. Verwendbar für alle nVent RAYCHEM/RAYCHEMIN BTV-, QTVR-, XTV-,KTV- und VPL-Heizbänder.

 **ACHTUNG:** Zur Vermeidung von elektrischem Schlag, Kurzschluss oder Funkenbildung, muß dieses Gerät vorschriftsmäßig montiert werden. Das Gerät ist vor und während der Montage vor Wasser zu schützen.

Lesen Sie die Montageanleitung sorgfältig und vollständig bevor Sie mit der Montage beginnen.

Vermeiden Sie Haut- und Augenkontakt mit dem Abdichtmittel.

Beachten Sie das Sicherheitsdatenblatt VEN 0058 (INSTALL-027).

FRANÇAIS

PTB 09 ATEX 1060 U  II 2G Ex e II and II 2D Ex tD A21 IP66

IECEX PTB 09.0038U Ex e II and Ex tD A21 IP66

Précautions d'emploi: Se réfère à la certification atmosphères explosibles

Tension maximale : 277 Vac

Température maximale de tuyauterie

Type de câble chauffant	T _{max} en continu	T _{max} en intermittent 1000 h cumulées	T _{max} hors tension
BTV	65°C	85°C	–
QTVR	110°C	110°C	–
XTV	121°C	250°C	–
KTV	150°C	250°C	–
VPL	Voir tableaux ci-dessous	–	260°C

Câble	110V	Câble	230V	254V	277V
5VPL1-CT	235°C	5VPL2-CT	230°C	225°C	225°C
10VPL1-CT	215°C	10VPL2-CT	210°C	200°C	195°C
15VPL1-CT	190°C	15VPL2-CT	180°C	145°C	105°C
20VPL1-CT	150°C	20VPL2-CT	150°C	Non autorisé	Non autorisé

Température ambiante : –50°C à +56°C

Instructions d'installation pour le kit de terminaison nVent RAYCHEM E-100-E. Utilisable avec les rubans chauffants nVent RAYCHEM/RAYCHEMIN RAYCHEM BTV, QTVR, XTV, KTV et VPL.

 Attention : pour prévenir les risques d'électrocution, de court-circuit ou d'arc électrique, ce produit doit être installé correctement et la pénétration d'eau doit être évitée avant et pendant l'installation.

Ces instructions d'installation doivent être lues en entier avant de procéder à la mise en oeuvre du produit.

Éviter le contact des yeux et de la peau avec le gel d'étanchéité.

Se reporter à la fiche de sécurité VEN 0058 (INSTALL-027).

NEDERLANDS

PTB 09 ATEX 1060 U  II 2G Ex e II and II 2D Ex tD A21 IP66

IECEX PTB 09.0038U Ex e II and Ex tD A21 IP66

Vereisten voor een veilig gebruik: Zie de certificering voor explosiegevaarlijk gebied

Maximale spanning: 277 Vac

Maximale leidingtemperatuur:


Type verwarmingskabel	T _{max} continu	T _{max} intermittent 1000 u cumulatief	T _{max} spanningsloos
BTV	65°C	85°C	–
QTVR	110°C	110°C	–
XTV	121°C	250°C	–
KTV	150°C	250°C	–
VPL	Zie onderstaande tabellen	–	260°C

Kabel	110V	Kabel	230V	254V	277V
5VPL1-CT	235°C	5VPL2-CT	230°C	225°C	225°C
10VPL1-CT	215°C	10VPL2-CT	210°C	200°C	195°C
15VPL1-CT	190°C	15VPL2-CT	180°C	145°C	105°C
20VPL1-CT	150°C	20VPL2-CT	150°C	Niet toegestaan	Niet toegestaan

Omgevingstemperatuur: –50°C tot +56°C


Installatie instructies voor de eindafwerkingskit nVent RAYCHEM E-100-E.

Voor gebruik met alle nVent RAYCHEM/RAYCHEMIN BTV, QTVR, XTV, KTV en VPL verwarmingskabels.

 OPGELET: Om elektrische schokken, kortsluiting en vonken te voorkomen, moet dit product correct geïnstalleerd worden. Het binnendringen van water in de kabel moet voor en tijdens de installatie vermeden worden.

Lees de installatie-instructies vooraleer met de installatie aan te vangen. Vermijd huid- en oogcontact met het afdichtingsvet. Raadpleeg RAYCHEM's Veiligheidsinformatieblad VEN 0058 (INSTALL-027).

NORSK

PTB 09 ATEX 1060 U  II 2G Ex e II and II 2D Ex tD A21 IP66
IECEx PTB 09.0038U Ex e II and Ex tD A21 IP66

Spesielle forutsetninger for sikker bruk: Med referanse til Ex sertifikat

Merkespenning: 277 Vac

Maximum rørtemperatur:


Varmekabel type	T _{max} kontinuerlig	T _{max} kortvarig 1000t akumulert	T _{max} uten spenning type
BTV	65°C	85°C	–
QTVR	110°C	110°C	–
XTV	121°C	250°C	–
KTV	150°C	250°C	–
VPL	Se tabellene under	–	260°C

Kabel	110V	Kabel	230V	254V	277V
5VPL1-CT	235°C	5VPL2-CT	230°C	225°C	225°C
10VPL1-CT	215°C	10VPL2-CT	210°C	200°C	195°C
15VPL1-CT	190°C	15VPL2-CT	180°C	145°C	105°C
20VPL1-CT	150°C	20VPL2-CT	150°C	Ikke tillatt	Ikke tillatt

Omgivelse temperatur: –50°C to +56°C


Installasjonsbeskrivelse for nVent RAYCHEM E-100-E endeavslutningssett.

Kan brukes til alle nVent RAYCHEM/RAYCHEMIN BTV-, QTVR-, XTV-, KTV- og VPL-varmekabler.

 **ADVARSEL:** For å unngå elektrisk støt, kortslutning eller overslag, må dette produktet installeres riktig, og inntrenging av vann må unngås både før og under installasjonen.

Les installasjonsbeskrivelsen nøye før installasjon av dette produktet. Unngå at tetningsfettet får kontakt med øyne og hud. Konsulter RAYCHEM sikkerhetsdatablad VEN 0058 (INSTALL-027).

SVENSKA

PTB 09 ATEX 1060 U  II 2G Ex e II and II 2D Ex tD A21 IP66
IECEx PTB 09.0038U Ex e II and Ex tD A21 IP66

Speciella förutsättningar för säker användning: Hänvisning till ex-certifikat

Märkspänning: 277 Vac


Maximal rörtemperatur:

Varmekabeltyp	T _{max} kontinuerligt	T _{max} kortvärt 1000h ackumulerat	T _{max} frånslagen spänning
BTV	65°C	85°C	–
QTVR	110°C	110°C	–
XTV	121°C	250°C	–
KTV	150°C	250°C	–
VPL	Se tabeller nedan.	–	260°C

Kabel	110V	Kabel	230V	254V	277V
5VPL1-CT	235°C	5VPL2-CT	230°C	225°C	225°C
10VPL1-CT	215°C	10VPL2-CT	210°C	200°C	195°C
15VPL1-CT	190°C	15VPL2-CT	180°C	145°C	105°C
20VPL1-CT	150°C	20VPL2-CT	150°C	Inte tillåtet.	Inte tillåtet.


Omgivningstemperatur: –50°C till +56°C

Monteringsanvisning för nVent RAYCHEM E-100-E ändavslutningssats. Användes till alla nVent RAYCHEM/RAYCHEMIN BTV-, QTVR-, XTV-, KTV- och VPL-varmekablar.

 **VARNING:** För att undvika elshock, kortslutning eller ljusbåge måste denna produkt installeras korrekt och skyddas från inträngande vatten före och under installation.

Läs genom hela monteringsanvisningen innan installationen påbörjas. Undvik ögon- och hudkontakt med tätningsmedlet. Konsultera RAYCHEM säkerhetsdatablad VEN 0058 (INSTALL-027).

DANSK

PTB 09 ATEX 1060 U  II 2G Ex e II and II 2D Ex tD A21 IP66
IECEX PTB 09.0038U Ex e II and Ex tD A21 IP66

Sikkerhedshensyn: Hænvisning till ex-certifikat

Ved EX klasifikations område

Mærke spænding: 277 Vac


Maks. rørtemperatur:

Type på varme-kabel	Maks. temperatur med spænding	Temperatur kortvarigt med spænding maks. 1000 timer akkumuleret	Maks. temperatur uden spænding
BTV	65°C	85°C	–
QTVR	110°C	110°C	–
XTV	121°C	250°C	–
KTV	150°C	250°C	–
VPL	Se nedenstående tabeller.	–	260°C

Kabel	110V	Kabel	230V	254V	277V
5VPL1-CT	235°C	5VPL2-CT	230°C	225°C	225°C
10VPL1-CT	215°C	10VPL2-CT	210°C	200°C	195°C
15VPL1-CT	190°C	15VPL2-CT	180°C	145°C	105°C
20VPL1-CT	150°C	20VPL2-CT	150°C	Ikke tilladt.	Ikke tilladt.


Omgivelsestemperatur: –50°C til +56°C

Montagevejledning for nVent RAYCHEM E-100-E afslutningsæt. Anvendes til alle nVent RAYCHEM/RAYCHEMIN BTV, QTVR, XTV, KTV og VPL varmekabler.

 ADVARSEL: For at undgå elektrisk stød, kortslutning eller lysbuedannelse skal produktet monteres korrekt, og vandindtrængen skal undgås før og under montagen.

Læs hele montagevejledningen inden arbejdet påbegyndes. Undgå hud- og øjenkontakt med forseglingsmassen. Se RAYCHEMS sikkerhedsdatablad VEN 0058 (INSTALL-027)

SUOMI

PTB 09 ATEX 1060 U  II 2G Ex e II and II 2D Ex tD A21 IP66
IECEX PTB 09.0038U Ex e II and Ex tD A21 IP66

Käyttöturvallisuus: Tutustu räjähdysvaarallisten alueiden sertifikaattin Jännite: 277 Vac

Putken maksimilämpötila:


Lämmitintyyppi	T _{maksimi jatkuva}	T _{maksimi lyhytaikainen, yhteenlaskettu kestoisuus max. 1000 h}	T _{maksimi jännitteettömänä}
BTV	65°C	85°C	–
QTVR	110°C	110°C	–
XTV	121°C	250°C	–
KTV	150°C	250°C	–
VPL	Katso allaolevat taulukot	–	260°C

Kaapeli	110V	Kaapeli	230V	254V	277V
5VPL1-CT	235°C	5VPL2-CT	230°C	225°C	225°C
10VPL1-CT	215°C	10VPL2-CT	210°C	200°C	195°C
15VPL1-CT	190°C	15VPL2-CT	180°C	145°C	105°C
20VPL1-CT	150°C	20VPL2-CT	150°C	Ei sallittu	Ei sallittu

Ympäristön lämpötila: –50°C / +56°C

Asennusohje loppupäätteille E-100-E.


Käytetään kaikkien nVent RAYCHEM/RAYCHEMIN BTV-, QTVR-, XTV-, KTV- ja VPL-lämpökaapeleiden yhteydessä.

 VAROITUS: Tämä tuote pitää asentaa oikein, ja veden pääsy kaapelin sisään tulee estää ennen asennusta ja asennuksen aikana, jotta vältetään sähköiskut, oikosulut tai kipinänti kaapelissa.

Lue asennusohjeet kokonaan läpi ennen tuotteen asennusta. Vältä suojausaineen pääsyä iholle ja silmiin.

Tutustu RAYCHEMIN turvallisuustiedotteeseen VEN 0058 (INSTALL-027).

ITALIANO

PTB 09 ATEX 1060 U  II 2G Ex e II and II 2D Ex tD A21 IP66
IECEX PTB 09.0038U Ex e II and Ex tD A21 IP66

Raccomandazioni per un utilizzo sicuro: Vedi certificazione per zona pericolosa
Tensione massima: 277 Vac


Temperatura massima del tubo:

Cavo scaldante	Temp. continua max	Temp. max cumulativa 1000 ore	Temp. max non alimentato
BTV	65°C	85°C	–
QTVR	110°C	110°C	–
XTV	121°C	250°C	–
KTV	150°C	250°C	–
VPL	Vedi tabelle sottostanti	–	260°C

Cavo	110V	Cavo	230V	254V	277V
5VPL1-CT	235°C	5VPL2-CT	230°C	225°C	225°C
10VPL1-CT	215°C	10VPL2-CT	210°C	200°C	195°C
15VPL1-CT	190°C	15VPL2-CT	180°C	145°C	105°C
20VPL1-CT	150°C	20VPL2-CT	150°C	Non ammesso	Non ammesso


Temperatura ambiente: da –50°C a +56°C

Istruzioni di installazione per kit lato finale nVent RAYCHEM E-100-E. Da utilizzarsi con cavi scaldanti nVent RAYCHEM/RAYCHEMIN BTV, QTVR, XTV, KTV e VPL.

 **ATTENZIONE:** Per prevenire scariche elettriche, corti circuiti o archi, questo prodotto deve essere installato correttamente e bisogna assolutamente evitare infiltrazioni di acqua prima e dopo l'installazione. Prima di installare questo prodotto, leggere attentamente tutte le istruzioni. Evitare contatti della pelle e degli occhi con il sigillante.

Consultare il foglio di sicurezza RAYCHEM VEN 0058 (INSTALL-027).

ESPAÑOL

PTB 09 ATEX 1060 U  II 2G Ex e II and II 2D Ex tD A21 IP66
IECEX PTB 09.0038U Ex e II and Ex tD A21 IP66

Condiciones especiales de seguridad para su utilización: En relación a zona clasificada con riesgo de explosión
Voltaje nominal: 277 Vac


Temperatura máxima de tubería:

Tipo de cable calefactor	Tª máxima en continuo (cable conectado)	Tª máxima intermitente acumulada (1000 h)	Tª máxima sin tensión (cable desconectado)
BTV	65°C	85°C	–
QTVR	110°C	110°C	–
XTV	121°C	250°C	–
KTV	150°C	250°C	–
VPL	Ver las tablas más abajo	–	260°C

Cable	110V	Cable	230V	254V	277V
5VPL1-CT	235°C	5VPL2-CT	230°C	225°C	225°C
10VPL1-CT	215°C	10VPL2-CT	210°C	200°C	195°C
15VPL1-CT	190°C	15VPL2-CT	180°C	145°C	105°C
20VPL1-CT	150°C	20VPL2-CT	150°C	No permitido	No permitido


Temperatura ambiente: De –50°C a +56°C

Instrucciones de instalación para kits de terminación nVent RAYCHEM E-100-E. Para utilizar con los cables calefactores nVent RAYCHEM/RAYCHEMIN BTV-, QTVR-, XTV-, KTV- y VPL.

 **ATENCIÓN:** Para evitar contactos eléctricos, cortocircuitos o descargas eléctricas, este producto debe ser instalado de forma correcta y debe evitarse la entrada de agua durante y después de la instalación. Antes de proceder a su instalación, léanse completamente estas instrucciones. Evitar el contacto de la grasa de sellado con la piel y los ojos.

Consultar la publicación de seguridad RAYCHEM VEN 0058 (INSTALL-027).

POLSKI

PTB 09 ATEX 1060 U  II 2G Ex e II and II 2D Ex tD A21 IP66
IECEX PTB 09.0038U Ex e II and Ex tD A21 IP66

Warunki bezpiecznego użytkowania: Postępuj zgodnie z warunkami dla stref zagrożenia wybuchem

Napięcie znamionowe: 277 Vac


Maksymalna temperatura rurociagu:

Typ przewodu grzejnego	Temperatura maksymalna ciąg-a	Temperatura maksymalna okresowa 1000h oddzia-ywania	Temperatura maksymalna (zasilanie wy-łączone)
BTV	65°C	85°C	-
QTVR	110°C	110°C	-
XTV	121°C	250°C	-
KTV	150°C	250°C	-
VPL	Zobacz tabele poniżej	-	260°C

Grewczych	110V	Grewczych	230V	254V	277V
5VPL1-CT	235°C	5VPL2-CT	230°C	225°C	225°C
10VPL1-CT	215°C	10VPL2-CT	210°C	200°C	195°C
15VPL1-CT	190°C	15VPL2-CT	180°C	145°C	105°C
20VPL1-CT	150°C	20VPL2-CT	150°C	Niedozwolona	Niedozwolona

Temperatura otoczenia: -50°C do +56°C


Instrukcja montażu zestawów końcowych typu nVent RAYCHEM E-100-E. Można stosować do wszystkich przewodów grzewczych typu BTV-, QTVR-, XTV-, KTV-, VPL- produkcji firmy nVent RAYCHEM/RAYCHEMIN.

 **UWAGA:** Aby zapobiec porażeniu prądem, zwarciu lub iskrzeniu niniejszy produkt musi być poprawnie zamontowany, z uniknięciem zawilgocenia przed i podczas montażu.

Unikać kontaktu skóry i oczu z żelem uszczelniającym.

Należy zapoznać się z instrukcją BHP firmy RAYCHEM VEN0058 (INSTALL-027).

РУССКИЙ

PTB 09 ATEX 1060 U  II 2G Ex e II and II 2D Ex tD A21 IP66
IECEX PTB 09.0038U Ex e II and Ex tD A21 IP66

Особые условия безопасной эксплуатации: Подробности приведены в свидетельстве о взрывозащищенности

Напряжение: 277 В

Максимальная температура трубы:



TC RU C-BE.MЮ62.B.02853
1Ex e IIC
Ex tD A21 IP66

Тип греющего кабеля	Макс. температура (непрерывная работа)	Макс. температура (периодическая работа, суммарно 1000 часов)	Макс. температура при выключенном "питании"
BTV	65°C	85°C	-
QTVR	110°C	110°C	-
XTV	121°C	250°C	-
KTV	150°C	250°C	-
VPL	См. таблицы ниже	-	260°C

Кабель	110В	Кабель	230В	254В	277В
5VPL1-CT	235°C	5VPL2-CT	230°C	225°C	225°C
10VPL1-CT	215°C	10VPL2-CT	210°C	200°C	195°C
15VPL1-CT	190°C	15VPL2-CT	180°C	145°C	105°C
20VPL1-CT	150°C	20VPL2-CT	150°C	Не допускается	Не допускается


Температура окружающей среды: от -50°C до +56°C

Монтажная инструкция к наборам концевых заделок nVent RAYCHEM E-100-E. Для греющих кабелей nVent RAYCHEM/RAYCHEMIN типов BTV-, QTVR-, XTV-, KTV- и VPL-.

 **ПРЕДУПРЕЖДЕНИЕ:** Во избежание поражения электрическим током, возникновения короткого замыкания и искрения необходимо выполнить монтаж этого набора в строгом соответствии с настоящей инструкцией, при этом до начала и во время монтажа необходимо исключить попадание воды. Перед началом монтажа этого набора следует в полном объеме прочесть инструкцию по монтажу.

Следует избегать попадания герметизирующей смазки на кожу и в глаза. Подробная информация приведена в листе данных по безопасности VEN 0058 (INSTALL-027).

ČESKY

PTB 09 ATEX 1060 U  II 2G Ex e II and II 2D Ex tD A21 IP66
IECEX PTB 09.0038U Ex e II and Ex tD A21 IP66

Podmínky pro bezpečné používání: Nahlédněte do certifikátu pro prostředí s nebezpečím výbuchu

Jmenovité napětí: 277 Vac


Maximální teplota potrubí:

Typ topného kabelu	Maximální teplota vystavení	Maximální teplota vystavení	Maximální teplota vystavení p®i
BTV	65°C	85°C	–
QTVR	110°C	110°C	–
XTV	121°C	250°C	–
KTV	150°C	250°C	–
VPL	Viz tabulku	–	260°C

Kabelu	110V	Kabelu	230V	254V	277V
5VPL1-CT	235°C	5VPL2-CT	230°C	225°C	225°C
10VPL1-CT	215°C	10VPL2-CT	210°C	200°C	195°C
15VPL1-CT	190°C	15VPL2-CT	180°C	145°C	105°C
20VPL1-CT	150°C	20VPL2-CT	150°C	Nepípustné	Nepípustné


Okolní teplota: –50°C až +56°C

Montážní návod pro sady ukončení typu nVent RAYCHEM E-100-E. Pro použití se všemi samoregulačními kabely nVent RAYCHEM/RAYCHEMIN typu BTV, QTVR, XTV, KTV a VPL.

 **UPOZORNĚNÍ:** Aby se zabránilo elektrickému šoku, zkratu a jiskření, je nutno tento výrobek správně instalovat. Před instalací a v jejím průběhu nesmí dojít ke kontaktu s vodou.

Před započítím montáže přečtěte pozorně celý montážní návod. Vyvarujte se kontaktu těsnicí hmoty s pokožkou a jejímu vniknutí do očí. Seznamte se rovněž s bezpečnostním předpisem RAYCHEM č. VEN0058 (INSTALL-027).

MAGYAR

PTB 09 ATEX 1060 U  II 2G Ex e II and II 2D Ex tD A21 IP66
IECEX PTB 09.0038U Ex e II and Ex tD A21 IP66

A biztonságos alkalmazás feltételei: Alkalmazási engedély Rb-s helyekre

Hálózati feszültség: 277 Vac


Max. cső-hőmérséklet:

Kábel típus	Tmax állandóan	Tmax megszakításokkal, összesen 1000 óra	Tmax fűtés kikapcsolva
BTV	65°C	85°C	–
QTVR	110°C	110°C	–
XTV	121°C	250°C	–
KTV	150°C	250°C	–
VPL	Lásd az alábbi táblázatokat	–	260°C

Kábel	110V	Kábel	230V	254V	277V
5VPL1-CT	235°C	5VPL2-CT	230°C	225°C	225°C
10VPL1-CT	215°C	10VPL2-CT	210°C	200°C	195°C
15VPL1-CT	190°C	15VPL2-CT	180°C	145°C	105°C
20VPL1-CT	150°C	20VPL2-CT	150°C	Nem megengedett	Nem megengedett

Környezeti hőmérséklet : –50°C és +56°C között

Szerelési utasítások az nVent RAYCHEM E-100-E kábelvéglezáró készletekhez. Valamennyi nVent RAYCHEM/RAYCHEMIN típusra BTV-, QTVR-, XTV-, KTV- és VPL- fűtőkábelekhez.

 **FIGYELMEZTETÉS:** Elkerülendő a villamos átütést, a rövidzárlatot vagy ívhúzást, a szerelést pontosan kell végezni és a szerelés előtt és alatt víz nem kerülhet be.

A szerelés előtt az útmutatót gondosan elolvasni. A szigetelő paszta ne kerüljön a bőrre vagy a szembe.

A RAYCHEM munkavédelmi adatlapja VEN 0058 (INSTALL-027).

HRVATSKI

PTB 09 ATEX 1060 U  II 2G Ex e II and II 2D Ex tD A21 IP66

IECEX PTB 09.0038U Ex e II and Ex tD A21 IP66

Posebni uvjeti za siguran rad: Prema normama za rad u eksplozivnim zonama

Nazivni napon: 277 Vac


Maksimalna temperatura cijevi:

Tip grijače trake	Tmax trajno	Tmax povremeno 1000 sati kumulativno	Tmax isključeno
BTV	65°C	85°C	–
QTVR	110°C	110°C	–
XTV	121°C	250°C	–
KTV	150°C	250°C	–
VPL	Vidi u donjoj tablici	–	260°C

Trake	110V	Trake	230V	254V	277V
5VPL1-CT	235°C	5VPL2-CT	230°C	225°C	225°C
10VPL1-CT	215°C	10VPL2-CT	210°C	200°C	195°C
15VPL1-CT	190°C	15VPL2-CT	180°C	145°C	105°C
20VPL1-CT	150°C	20VPL2-CT	150°C	Nije dopušteno	Nije dopušteno

Okolna temperatura: –50°C do +56°C

Uputstva za montažu završnih garnitura nVent RAYCHEM E-100-E. Upotrebljava se za sve nVent RAYCHEM/RAYCHEMIN BTV-, QTVR-, XTV-, KTV- i VPL-samoregulatorne grijače trake.

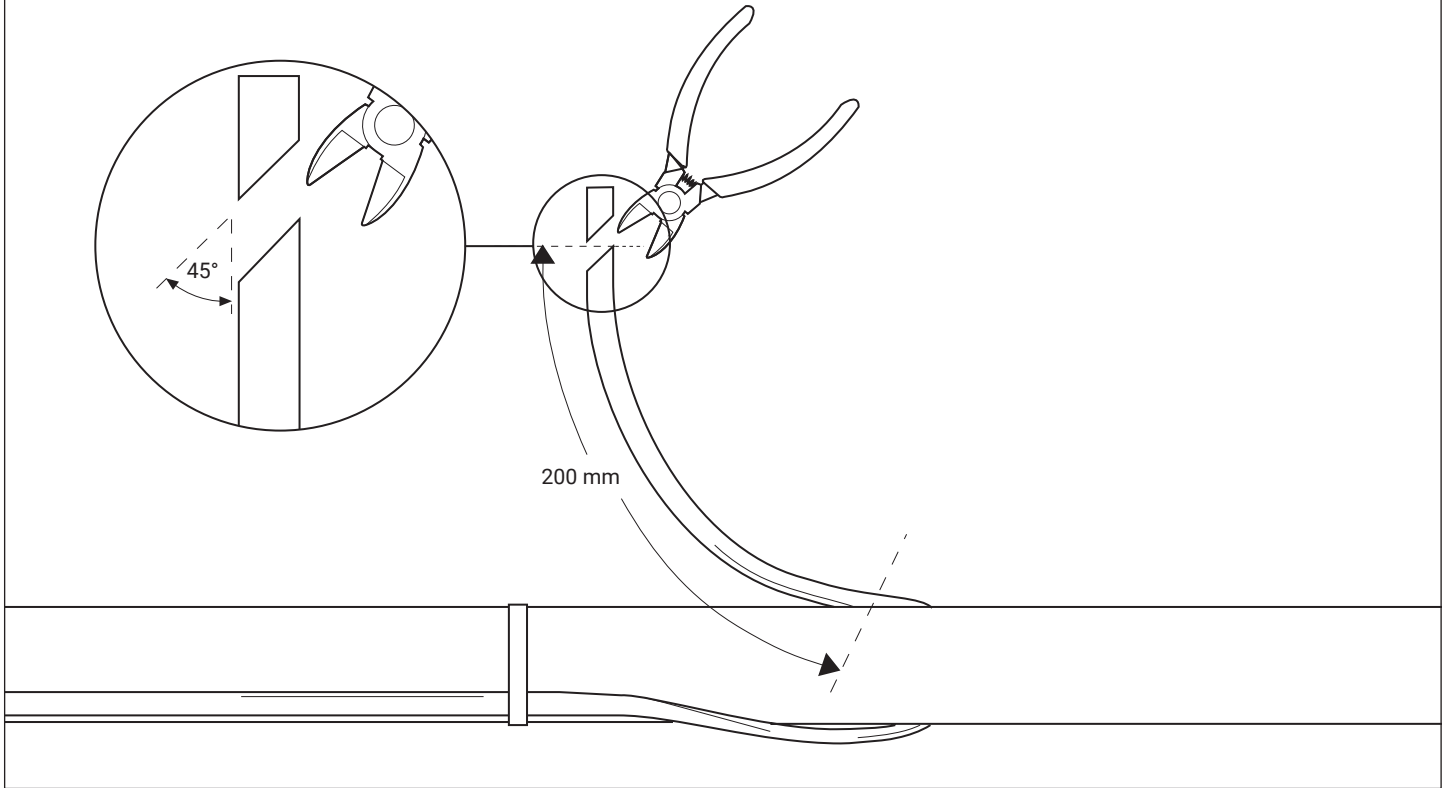
 **UPOZORENJE:** Da bi spriječili električni šok, kratki spoj ili iskrenje, ovaj proizvod mora biti ispravno montiran. Izbjegavati vlagu prije, kao i za vrijeme montaže.

Prije početka montaže ovog proizvoda, pročitati montažno uputstvo u cjelosti.

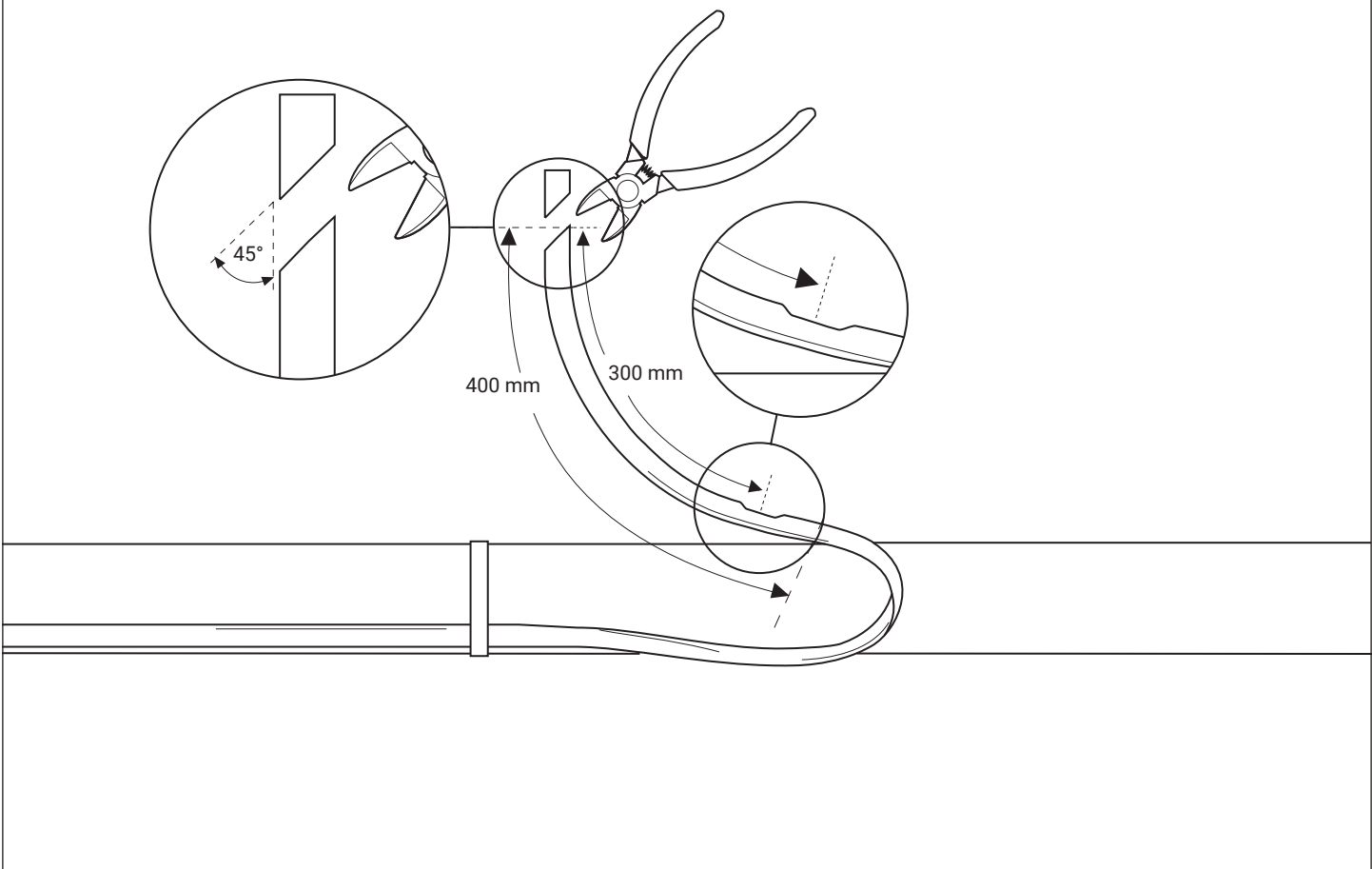
Izbjegavati dodir brtvene mase sa kožom i očima.

Postupiti prema RAYCHEMOVOM uputstvu o sigurnosti VEN0058 (INSTALL-027).

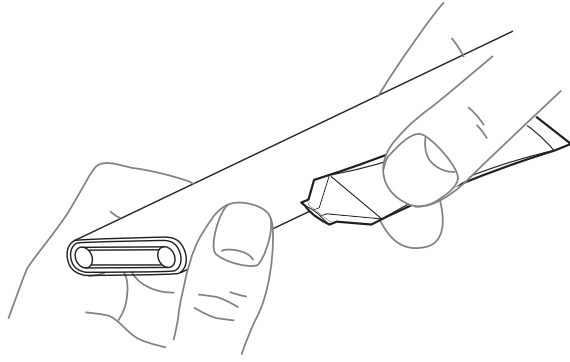
1A BTV, QTVR, XTV, KTV



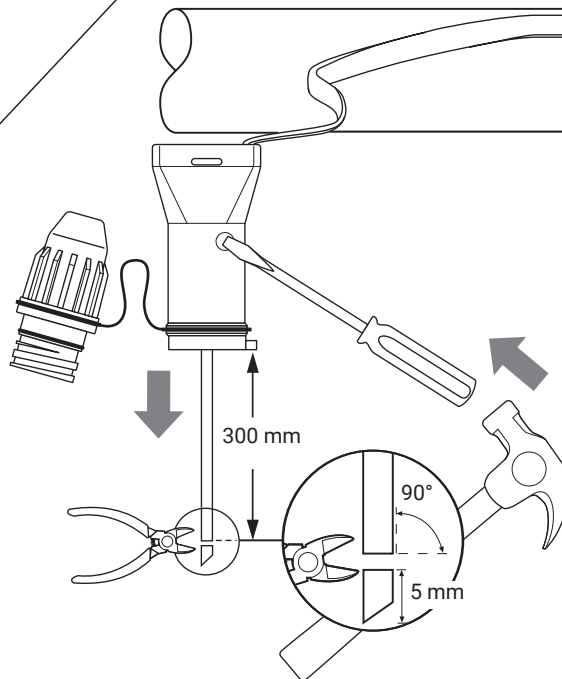
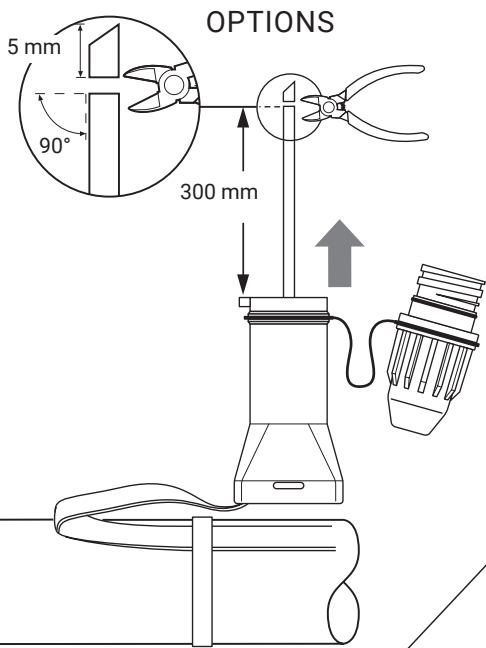
1B VPL



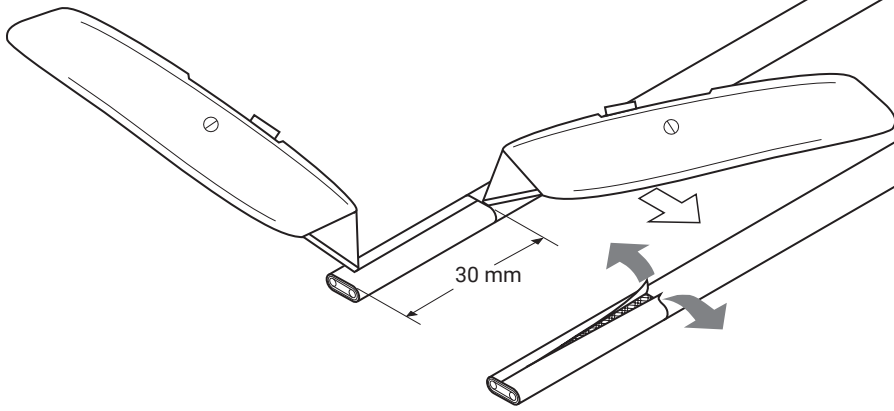
2 BTV, QTVR, XTV, KTV, VPL



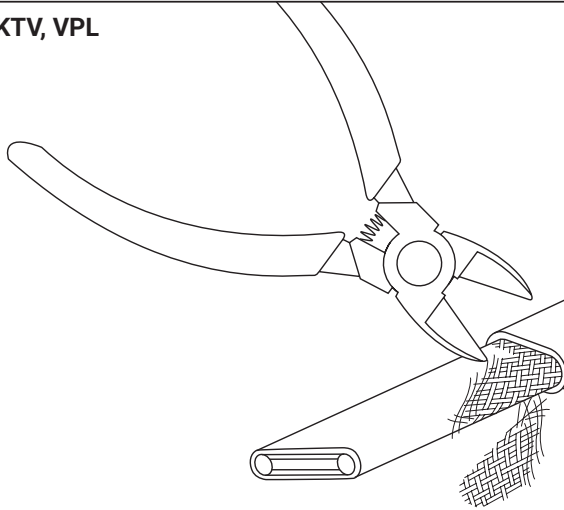
3 BTV, QTVR, XTV, KTV, VPL



4 BTV, QTVR, XTV, KTV, VPL

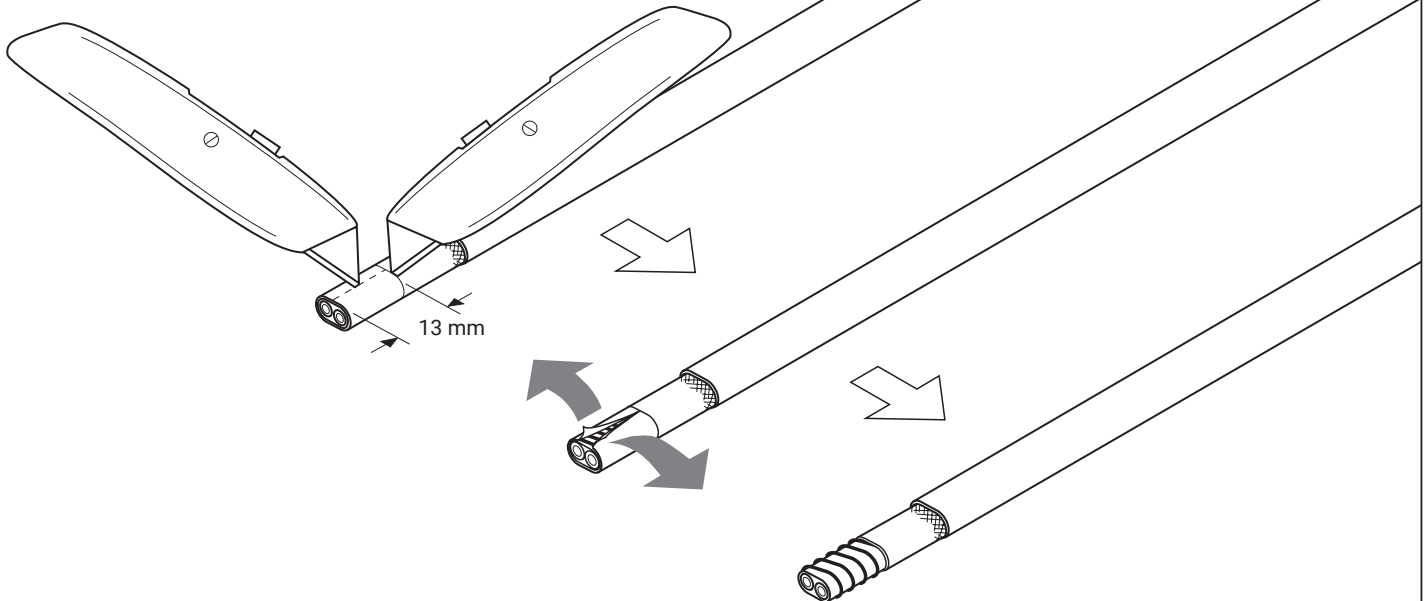


5 BTV, QTVR, XTV, KTV, VPL

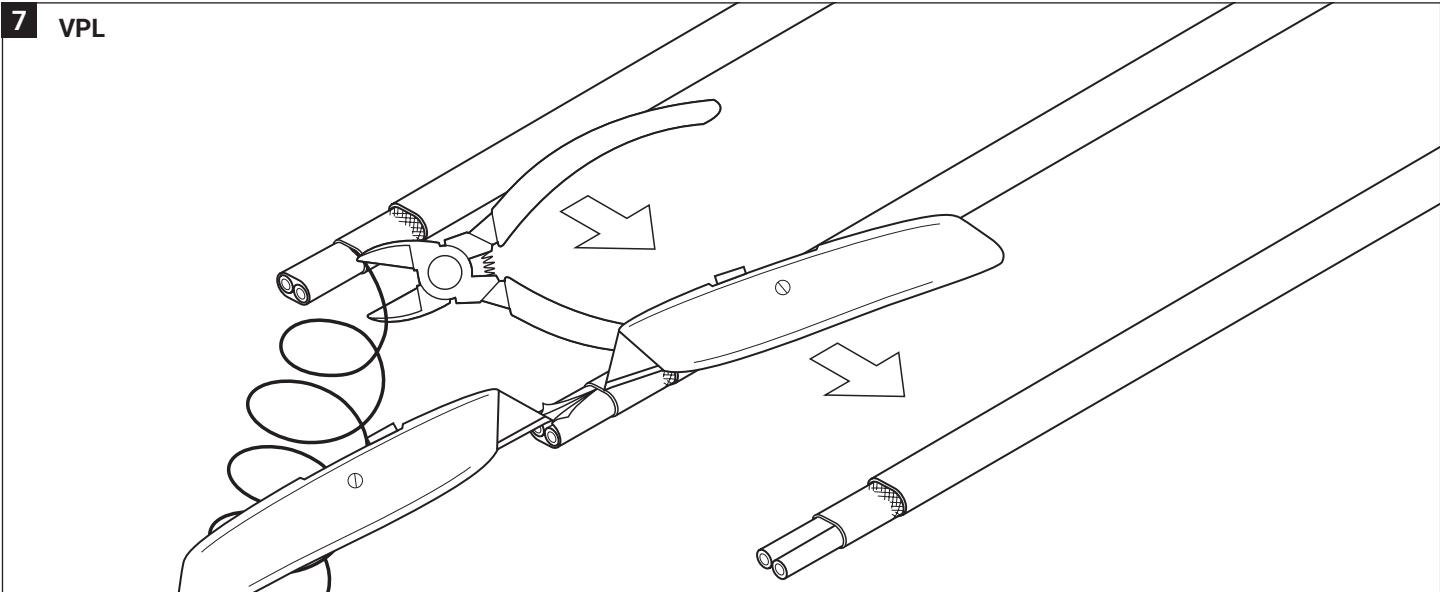


BTV, QTVR, XTV, KTV → 9

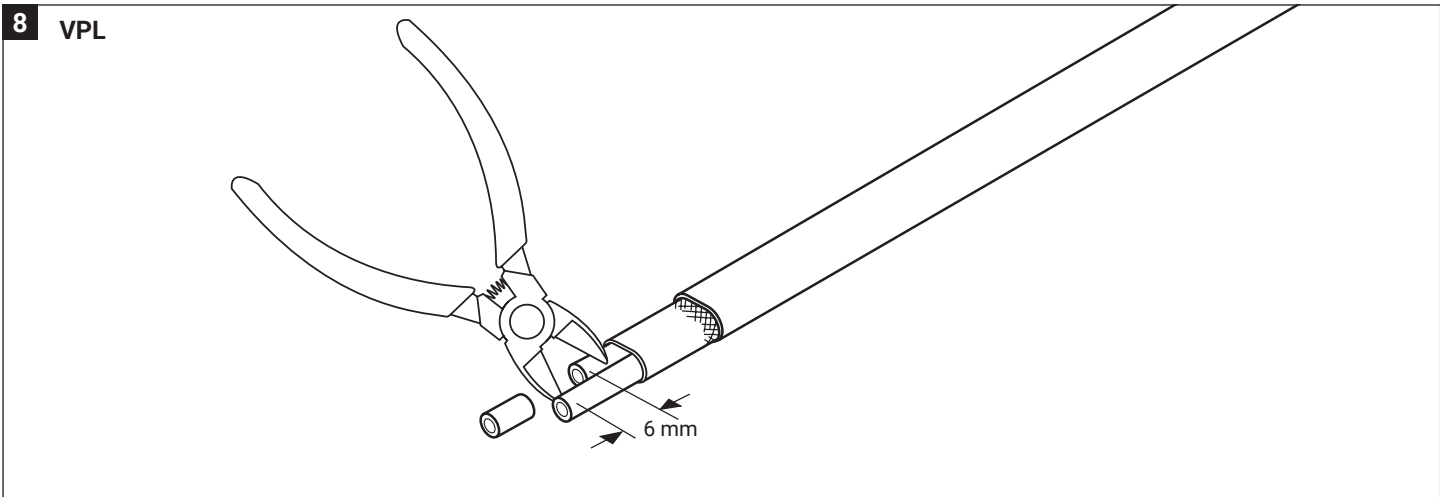
6 VPL



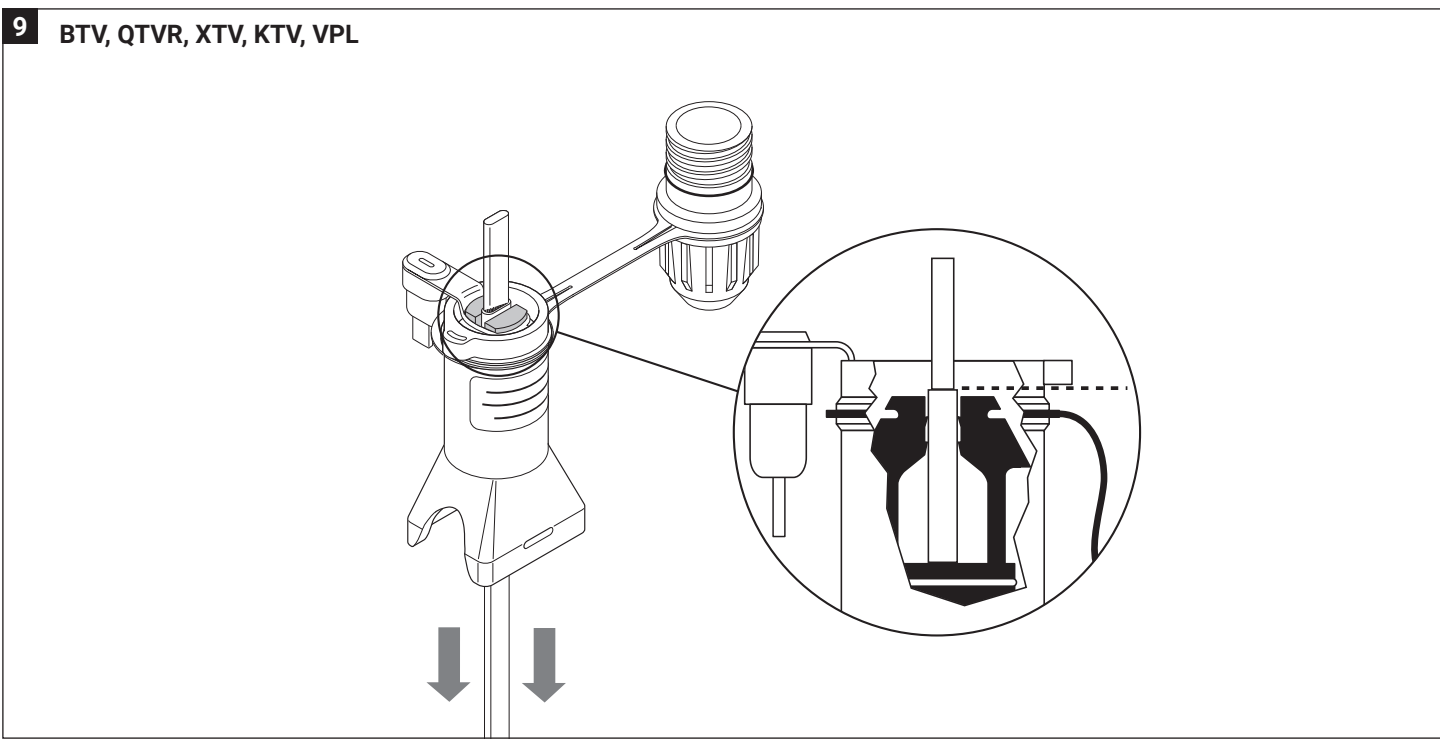
7 VPL



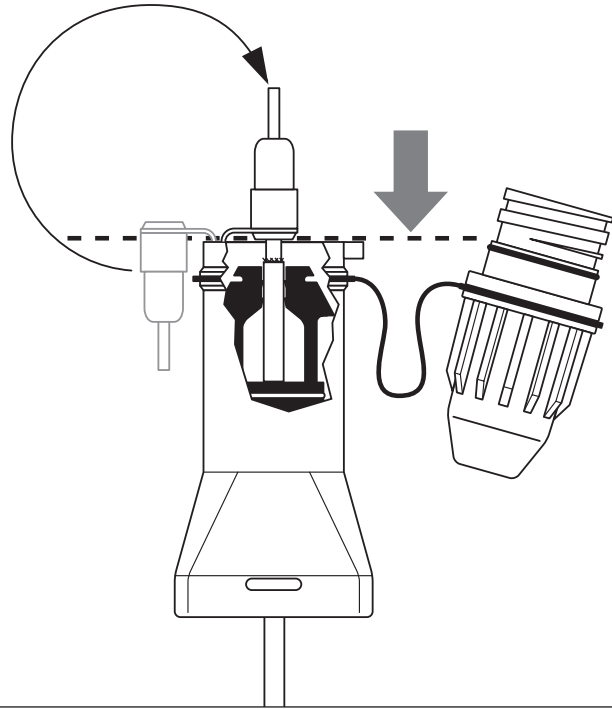
8 VPL



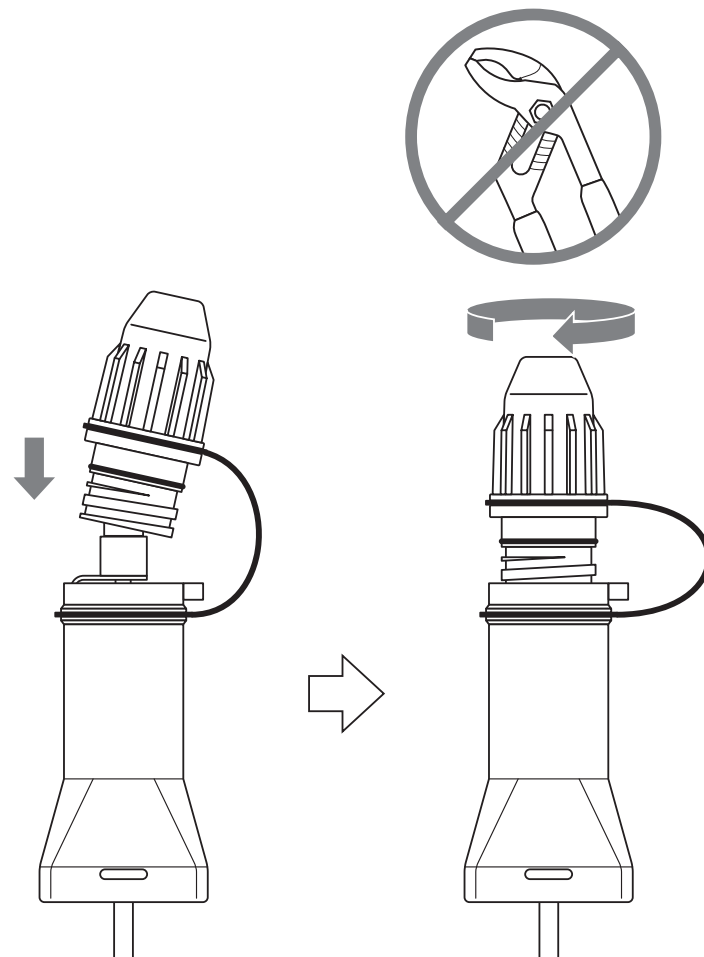
9 BTV, QTVR, XTV, KTV, VPL



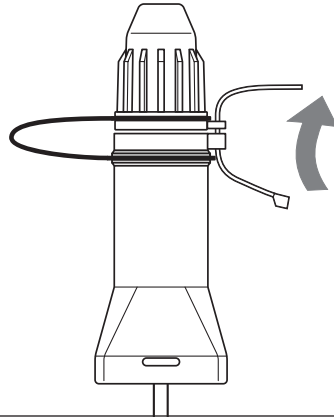
10 BTV, QTVR, XTV, KTV, VPL



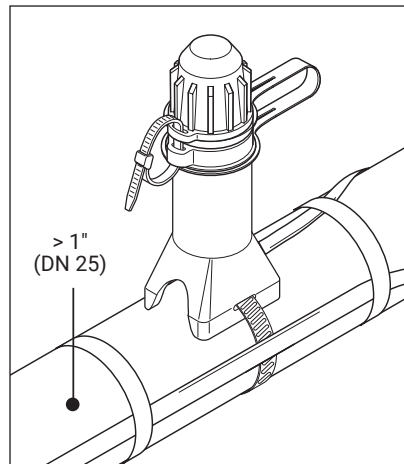
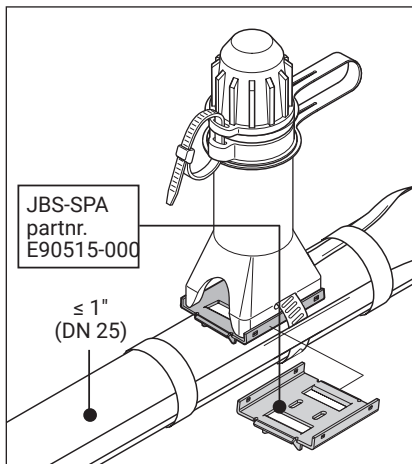
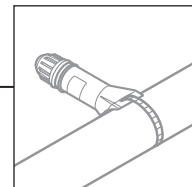
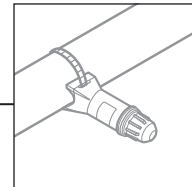
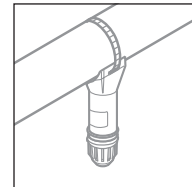
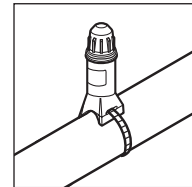
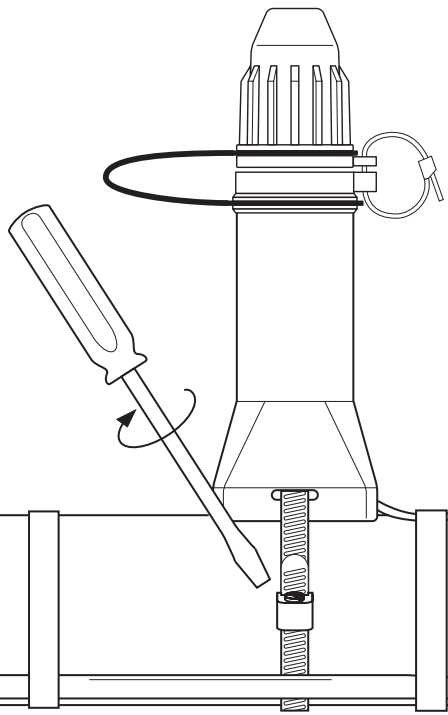
11 BTV, QTVR, XTV, KTV, VPL

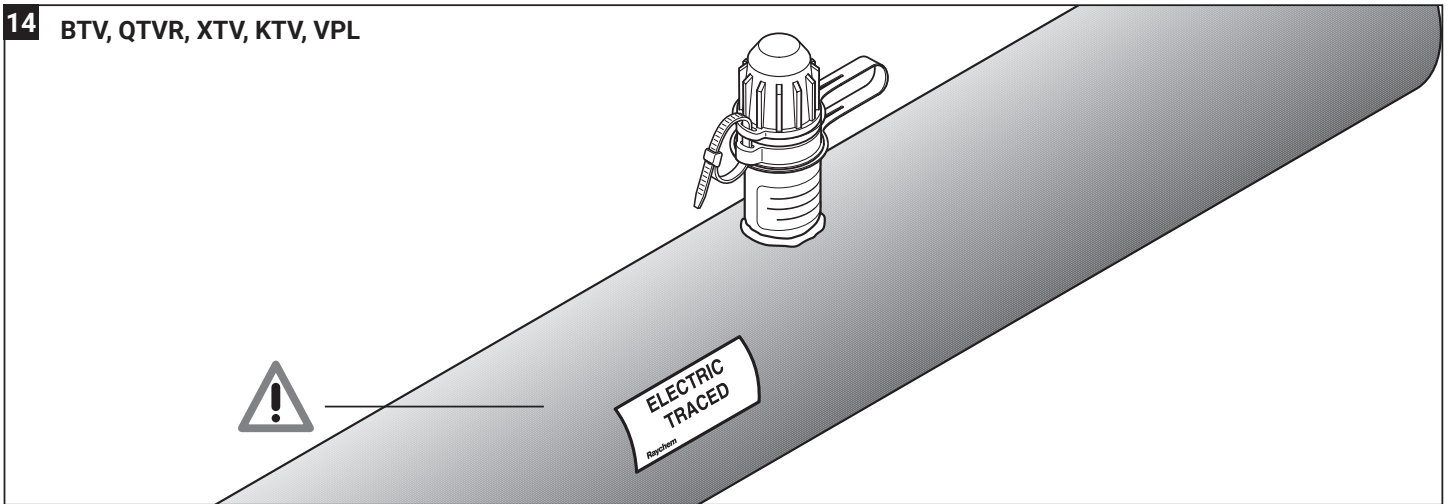


12 BTV, QTVR, XTV, KTV, VPL



13 BTV, QTVR, XTV, KTV, VPL





ENGLISH

Apply insulation and cladding.

⚠ Weather seal the stand entry.

Leave these instructions with the end user for future reference.

DEUTSCH

Übergeben Sie diese Montageanleitung an den Betreiber der Anlage.

⚠ Dämmung kann jetzt aufgebracht werden. Der Übergang vom Haltefuß zur Dämmung ist abzudichten.

FRANÇAIS

Poser le calorifuge et la tôle de calorifuge.

⚠ Protéger l'entrée du pied des intempéries.

Laisser ces instructions d'installation à l'utilisateur pour référence ultérieure.

NEDERLANDS

Breng isolatie en beplating aan.

⚠ Zorg voor een goede afdichting tussen beplating en steun.

Laat deze installatie-instructies bij de eindgebruiker achter voor toekomstig gebruik.

NORSK

Monter termisk isolasjon og mantling.

⚠ Bruk tetningsmasse rundt mantlingsgjennomføringen.

Legg disse installasjonsbetrivelserne igjen hos Sluttbruker for fremtidig anvendelse.

SVENSKA

Installera isoleringen och ytbeklädnaden.

⚠ Vädskydda öppningen till dosfästet.

Lämna dessa instruktioner till slutanvändaren som referens.

DANSK

Anbring isolering og kappe.

⚠ Monter vejrbestandig forsegling ved gennemføringen.

Giv denne vejledning til slutbrugeren til fremtidig brug.

SUOMI

Asenna eristys ja suojapellitys.

⚠ Jätä asennusohjeet loppukäyttäjälle myöhempää käyttöä varten.

СВЕДЕНИЯ О ТРАНСПОРТИРОВКЕ И ХРАНЕНИИ

Транспортировать в упаковке можно всеми видами крытых транспортных средств (автомобильным, железнодорожным, речным, авиационным и др.) в соответствии с действующими на данном виде транспорта правилами перевозок при температуре воздуха от - 50°C до + 50°C. Транспортная упаковка предохраняет корпус от прямого воздействия атмосферных осадков, пыли и ударов при транспортировании. Материалы и оборудование должны храниться в сухих и чистых закрытых помещениях при температуре от -20°C до +40°C и быть защищены от механических повреждений.

ITALIANO

Applicare coibentazione e rivestimento.

⚠ Sigillare ermeticamente l'entrata della staffa. Lasciare queste istruzioni al cliente finale come riferimento per il futuro.

ESPAÑOL

Aplicar el calorifugado y la lámina de protección.

⚠ Sellar la abertura entre soporte y calorifugado.

Entregar estas instrucciones al usuario para su información.

POLSKI

Założyć izolację termiczną i płaszcz ochronny izolacji.

⚠ Uszczelnić miejsce styku korpusu wsporczego i płaszcza ochronnego izolacji.

Pozostawić niniejszą instrukcję do późniejszego wykorzystania przez użytkownika.

РУССКИЙ

Смонтировать теплоизоляцию и защитный кожух поверх теплоизоляции.

⚠ Загерметизировать ввод кронштейна от атмосферных воздействий. Передать настоящие инструкции конечному пользователю для руководства.

ČESKY

Přiložte tepelnou izolaci a ochranný plášť!

⚠ Utěsněte průchod ukončovacího těsnění ochranným pláštěm proti povětrnostním vlivům. Tento montážní návod předejte konečnému uživateli pro jeho potřebu.

MAGYAR

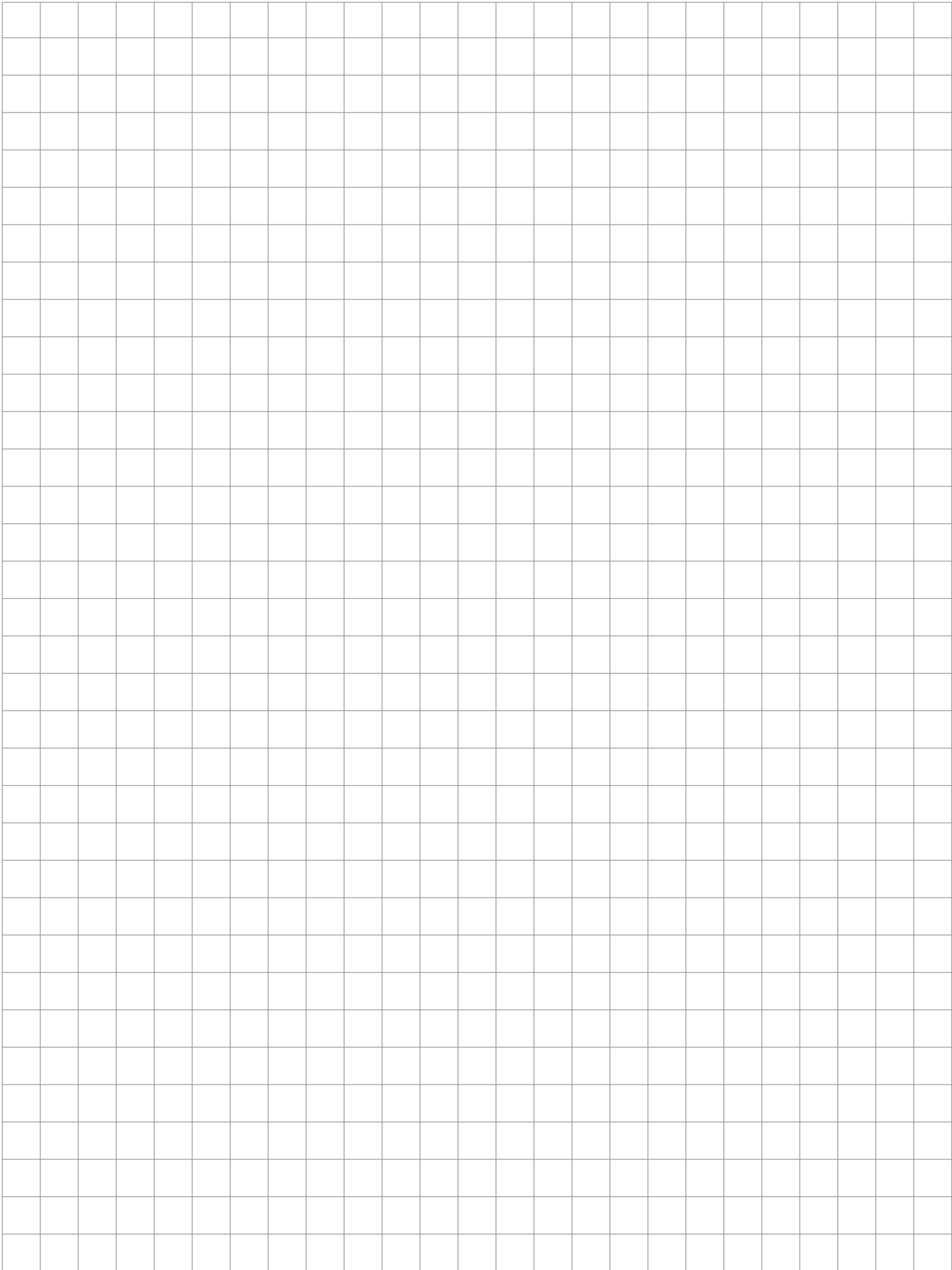
Hőszigetelést és köpenyezést alkalmazni.

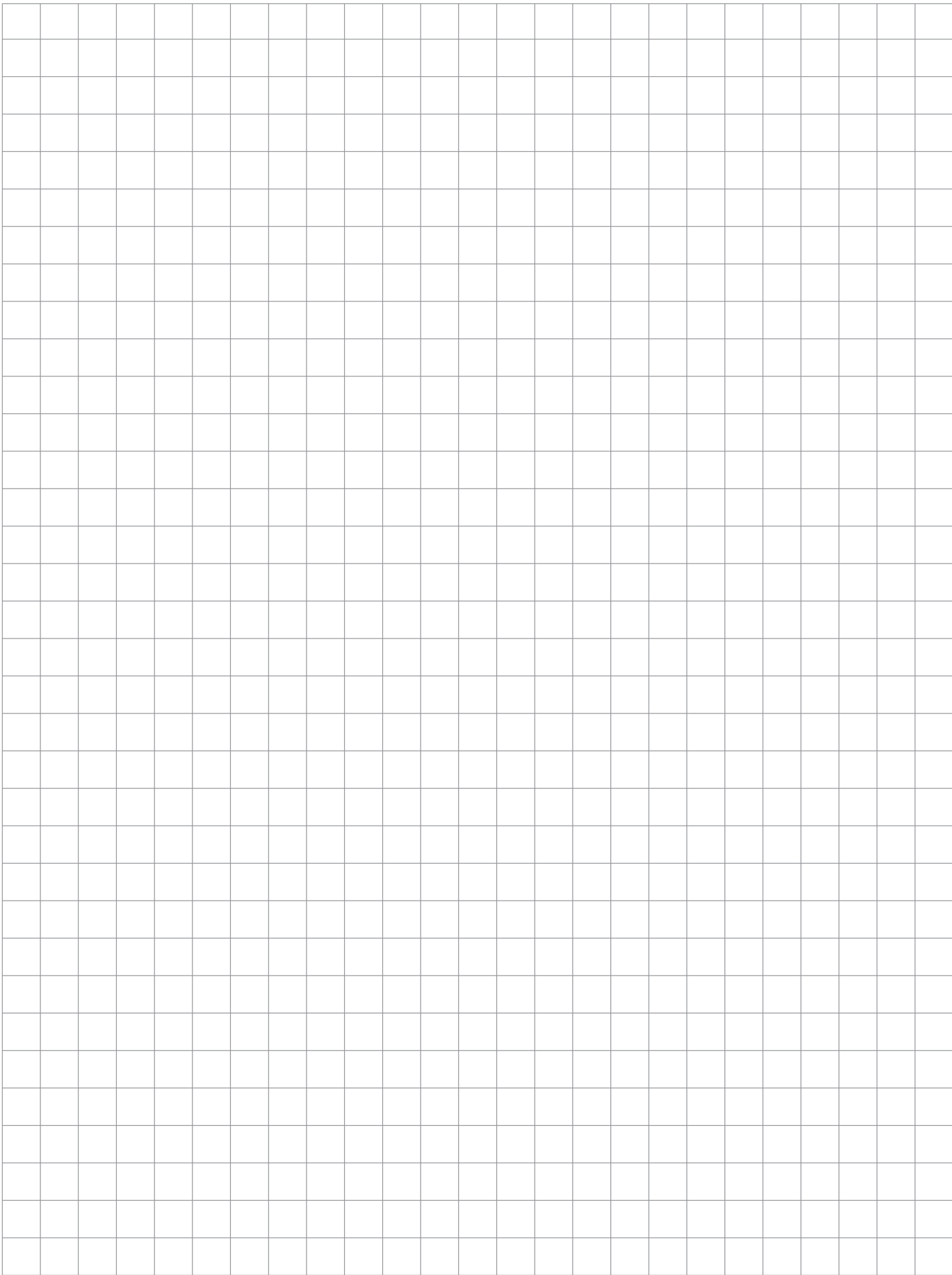
⚠ A szigetelő test végénél vízzáróan tömíteni. Hagyja ezt a szerelési útmutatót az alkalmazónál a jövő referenciák céljából.

HRVATSKI

Staviti izolaciju i oko nje metalni plašt.

⚠ Zabrtviti spoj držača priključne kutije i metalnog plašta. Ostaviti ova montažna uputstva krajnjem korisniku.





België/Belgique

Tel +32 16 21 35 02
Fax +32 16 21 36 04
salesbelux@nvent.com

Bulgaria

Tel +359 5686 6886
Fax +359 5686 6886
salesee@nvent.com

Česká Republika

Tel +420 602 232 969
czechinfo@nvent.com

Danmark

Tel +45 70 11 04 00
salesdk@nvent.com

Deutschland

Tel 0800 1818205
Fax 0800 1818204
salesde@nvent.com

España

Tel +34 911 59 30 60
Fax +34 900 98 32 64
ntm-sales-es@nvent.com

France

Tél 0800 906045
Fax 0800 906003
salesfr@nvent.com

Hrvatska

Tel +385 1 605 01 88
Fax +385 1 605 01 88
salesee@nvent.com

Italia

Tel +39 02 577 61 51
Fax +39 02 577 61 55 28
salesit@nvent.com

Lietuva/Latvija/Eesti

Tel +370 5 2136633
Fax +370 5 2330084
info.baltic@nvent.com

Magyarország

Tel +36 1 253 4617
Fax +36 1 253 7618
saleshu@nvent.com

Nederland

Tel 0800 0224978
Fax 0800 0224993
salesnl@nvent.com

Norge

Tel +47 66 81 79 90
salesno@nvent.com

Österreich

Tel +43 (2236) 860077
Fax +43 (2236) 860077-5
info-ntm-at@nvent.com

Polska

Tel +48 22 331 29 50
Fax +48 22 331 29 51
salespl@nvent.com

Republic of Kazakhstan

Tel +7 495 926 18 85
Fax +7 495 926 18 86
saleskz@nvent.com

Россия

Тел +7 495 926 18 85
Факс +7 495 926 18 86
salesru@nvent.com

Schweiz/Suisse

Tel 0800 551 308
Fax 0800 551 309
info-ntm-ch@nvent.com

Suomi

Puh 0800 11 67 99
salesfi@nvent.com

Sverige

Tel +46 31 335 58 00
salesse@nvent.com

Türkiye

Tel +90 560 977 6467
Fax +32 16 21 36 04
ntm-sales-tr@nvent.com

United Kingdom

Tel 0800 969 013
Fax 0800 968 624
salesthermalUK@nvent.com



nVent.com