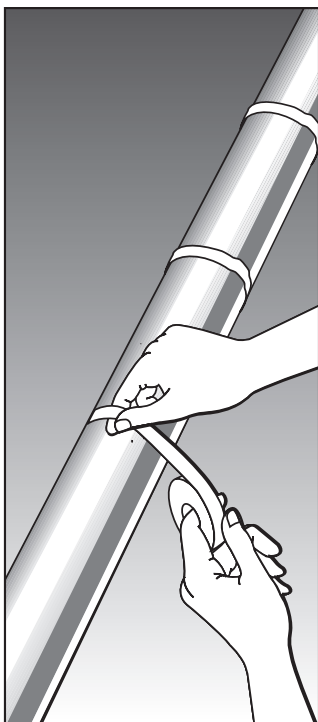




RAYCHEM

Installasjons- og vedlikeholdshåndbok

Selvregulerende og Effektbegrensende
Varmekabelsystem



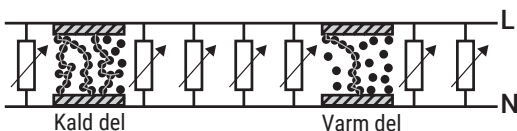
1	Generell informasjon	S. 1
2	Valg av varmekabel	S. 4
3	Montering av varmekabel	S. 4
4	Komponentmontering	S. 13
5	Termostater	S. 18
6	Termisk isolasjon og merking	S. 19
7	Strømtilførsel og elektrisk beskyttelse	S. 21
8	Testing av varmekabel	S. 21
9	Bruk, vedlikehold og rørreparasjon	S. 23
10	Skade på varmekabel	S. 24
11	Veiledning i feilsøking	S. 24

1 GENERELL INFORMASJON

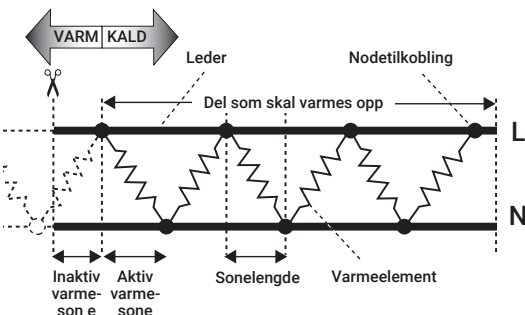
Slik bruker du denne håndboken

Denne installasjons- og vedlikeholdshåndboken gjelder kun nVent RAYCHEM selvregulerende og effektbegrensende varmekabler på isolerte rør og tanker. Hvis du vil ha mer informasjon om annen bruk, ber vi deg ta kontakt med den lokale nVent-forhandleren.

nVent RAYCHEM BTV, QTVR, KTV & XTV selvregulerende varmekabler



- Effekten varierer i forhold til temperaturen. Når temperaturen i rørene øker, reduseres effekten.
- Ved høye temperaturer ekspanderer polymerene, og reduserer på den måten antall strømførende baner slik at strømstyrken reduseres.
- Ved lave temperaturer er mange strømførende baner, slik at det går mer strøm mellom lederne.












Viktig

nVent garanti gjelder kun under forutsetning av at instruksjonene i denne håndboken og montasjeanvisninger følges. Installasjonen må oppfylle forskriftsmessige krav til elektriske varmekabelsystemer.

**Forutsetninger for sikker bruk:
Det vises til sertifisering for risikoområde**

ATEX

	Sertifikat	Kode
BTV	Baseefa06ATEX0183X	 II 2 GD Ex e IIC T6 Gb
	PTB 09 ATEX 1115X	 II 2 GD Ex tD A21 IP66 T80°C
QTVR	Baseefa06ATEX0185X	 II 2 GD Ex e IIC T4 Gb
	PTB 09 ATEX 1116X	 II 2 GD Ex tD A21 IP66 T130°C
XTV	Baseefa06ATEX0184X	 II 2 GD Ex e IIC T* Gb
	PTB 09 ATEX 1118 X	 II 2 GD Ex tD A21 IP66 T**°C
KTV	Baseefa06ATEX0186X	 II 2 GD Ex e IIC 226°C (T2) Gb
	PTB 09 ATEX 1117 X	 II 2 GD Ex tD A21 IP66 T226°C
VPL	Baseefa06ATEX0188X	 II 2GD Ex e II T* Ex tD A21 IP66 T**°C

*se tabell i godkjenningen for risikoområder.

IECEX

	Sertifikat	Kode
BTV	IECEX BAS 06.0043X	Ex e IIC T6 Gb
	IECEX PTB 09.0056X	Ex tD A21 IP66 T80°C
QTVR	IECEX BAS 06.0045X	Ex e IIC T4 Gb
	IECEX PTB 09.0057X	Ex tD A21 IP66 T130°C
XTV	IECEX BAS 06.0044X	Ex e IIC T* Gb
	IECEX PTB 09.0059X	Ex tD A21 IP66 T**°C
KTV	IECEX BAS06.0046X	Ex e IIC 226°C (T2) Gb
	IECEX PTB 09.0058X	Ex tD A21 IP66 T226°C
VPL	IECEX BAS 06.0048X	Ex e II T* Gb Ex tD A21 IP66

*se tabell i godkjenningen for risikoområder.

Tillatt spenning

BASEEFA	BTV1, QTVR1, KTV1, XTV1, VPL1: 110V, 120V BTV2, QTVR2, KTV2, XTV2, VPL2: 230V, 277V, VPL4: 400V, 480V
PTB	BTV2, QTVR2, KTV2, XTV2: 230V, 277V

	BTV	QTVR	XTV	KTV	VPL
Minste bøyeradius ved 20°C ved -60°C	15 mm 50 mm	15 mm 50 mm	15 mm 50 mm	25 mm 50 mm	20 mm 20 mm
Laveste installasjonstemperatur	-60°C	-60°C	-60°C	-60°C	-60°C
Høyeste eksponeringstemperatur (strøm på)	65°C	110°C	120°C	150°C	Se tabellen nedenfor
Maksimal eksponeringstemperatur (1000 timer kumulativ eksponeringsstrøm)	85°C	110°C	250°C	250°C	-
Maksimal eksponeringstemperatur (Kontinuerlig strøm av)	-	-	-	-	260°C
Selv-begrensende temperatur i samsvar med EN62086-1 5.1.11	T6	T4	T3 (T2: 20XTV2, 15/20XTV1)		T*
Strøm begrensende temperatur (*etter design)	-	-	-	-	T*

(*) 250°C begrensningen gjelder alle produktene merket "MAX INTERMITTENT EXPOSURE 250°C."

Oversikt over maksimal vedlikeholdstemperatur (ved tilkoblet strøm)

Kabel	110 V	230 V	254 V	277 V	400 V	480 V
5VPL1-CT	235°C	-	-	-	-	-
10VPL1-CT	215°C	-	-	-	-	-
15VPL1-CT	190°C	-	-	-	-	-
20VPL1-CT	150°C	-	-	-	-	-
5VPL2-CT	-	230°C	225°C	225°C	-	-
10VPL2-CT	-	210°C	200°C	195°C	-	-
15VPL2-CT	-	180°C	155°C	105°C	-	-
20VPL2-CT	-	150°C	-	-	-	-
5VPL4-CT	-	-	-	-	230°C	230°C
10VPL4-CT	-	-	-	-	205°C	205°C
15VPL4-CT	-	-	-	-	160°C	160°C
20VPL4-CT	-	-	-	-	150°C	150°C

► Advarsel

Overledning, kortslutning og brannfare kan oppstå ved bruk av skadde varmekabler og -komponenter, eller ved feilaktig installasjon som fører til inntrenging av fukt eller forurensning, på samme måte som med annet strømførende utstyr eller kabler.

Sammenkoble ikke varmekabelens ledere da dette forårsaker kortslutning.

Alle ikke-tilkoblede varmekabelender må isoleres med en endavslutning godkjent av nVent

Forebygg brann eller eksplosjon i farlige områder ved å kontrollere at maksimal temperatur for varmekabelens yttermantel ligger under selvantennelsestemperaturen for gasser og/eller støv i disse områdene. Du finner nærmere opplysninger i prosjektdokumentasjonen.

2 VALG AV VARMEKABEL

Kontroller prosjektspesifikasjonene for å sikre at riktig varmekabel blir installert på hvert rør eller beholder. Bruk produktokumentasjonen til nVent og programvaren nVent RAYCHEM TraceCalc for å velge egnet varmekabel til de aktuelle termiske, kjemiske, elektriske og mekaniske omgivelsene.

3 MONTERING AV VARMEKABEL

3.1 Oppbevaring av varmekabel

- Oppbevar varmekabelen på et rent, tørt sted
- Temperaturområde: -40°C til $+60^{\circ}\text{C}$
- Beskytt varmekabelen mot mekaniske skader.

3.2 Kontroll før installasjon

Kontroller levert materiell:

- Gjennomgå koblingskjemaet for varmekabelinstallasjonen, og sammenlikne listen over materiell med varenumrene på de leverte varmekablene og elektriske komponentene. Kontroller at riktig materiell er på plass. Kabelens yttermantel er merket med varmekabeltype.
- Temperatureksponeringen må ikke overskride spesifikasjonene i nVent produktokumentasjon. Overskrides disse, svekkes produktets ytelser. Kontroller at forventet eksponering er innenfor grenseverdiene.
- Kontroller at varmekabelens spenningsverdi samsvarer med den tilgjengelige driftsspenningen.
- Sett ikke spenning på kabelen når den er viklet opp eller ligger på trommelen.
- Kontroller varmekabel og -komponenter for transportskade. Vi anbefaler å utføre en isolasjonstest på hver trommel (se under avsnitt 8).

Kontroller rørene som varmekabelen skal monteres på:

- Kontroller at alle rør er trykktestet og ferdig malt/lakkert.
- Gå gjennom systemet, og planlegg trekking av varmekabelen langs røret.
- Kontroller at rørene stemmer med spesifikasjonsdiagrammet. Stemmer de ikke, kontakter du prosjektansvarlig.
- Kontroller røret for grader, ru overflate, skarpe kanter osv. som kan skade varmekabelen. Jevn ut eller tildekk med flere lag glassfibertape eller aluminiumsfolie.

3.3 Håndtering av varmekabel

Råd for håndtering av varmekabel:

- Maling og overflatebehandling av rør må være/kjennes tørt ved berøring før kabelen monteres.
- Når man trekker varmekabel, skal man unngå følgende:
 - ◻ skarpe kanter
 - ◻ sterk trekraft
 - ◻ vridning og klemming
 - ◻ tråkking på den eller overkjøring med utstyr

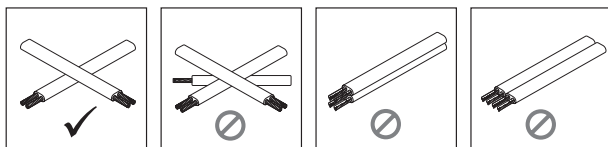
Råd for trekking av varmekabel:

- Bruk en trommel som mater ut kabelen med lite motstand.
- Fest varmekabelen løst, men helt inntil røret for å unngå problemer med rørstøtter og annet utstyr.
- Trekk ut prosjektert kabellengde og lag merker (med festetape) på kabelen mens den ennå sitter på.
- Sørg for riktig slakk på varmekabelen ved alle strømtilkoblinger, skjøter, T-koblinger og avslutninger. (Se komponentenes monteringsanvisninger.)
- ◻ Bruk ekstra kabellengde for trekking forbi flenser og rørstøtter, eller for trekking i spiral. Overhold anvisningene i prosjektdokumentasjonen eller bruk nVent produktdokumentasjon for prosjektering.
- Beskytt alle varmekabler mot fukt, forurensning og mekaniske skader, eller mot annen påvirkning dersom kablene ligger fritt før installasjon.

3.4 Anbefalinger for montering av varmekabel

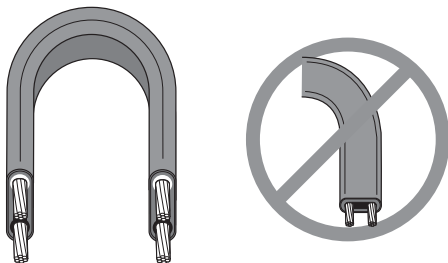
- Varmekabelen kan installeres i rette, parallelle strekk eller i spiral, som angitt i prosjektunderlaget, nVent produktdokumentasjon eller i programvaren TraceCalc.
- ◻ Vikke bruk metallbånd, elektrikertape av vinyl eller gaffatape, da dette kan skade varmekabelen.
- ◻ Selvregulerende teknologi gjør det mulig å la varmekabelen overlape seg selv flere ganger.
- Effektbegrensende teknologi betyr at varmekabelen skal overlape seg selv kun en gang. Hvis VPL-kabler installeres parallelt med hverandre, må det være en klaring på minst 15 mm.

Gjelder kun VPL-varmekabler:



- Fest kabelen til underlaget med minst to lag egnet, selvklebende glassfibertape eller med kabelbånd (se figur 1) med 300 mm mellomrom, eventuelt tettere der det er nødvendig.
- Kabelbånd av plast skal ha godkjent temperatur tilpasset systemets eksponeringstemperatur.
- Varmekabelens minste bøyeradius må ikke overskrides (se side 2).

Bøy kabelen kun i "stående" stilling.

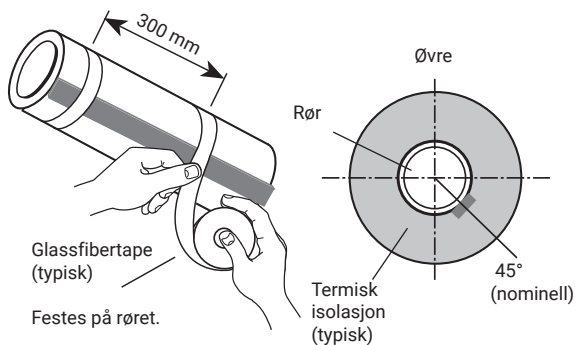


- Varmekabelen lar seg vanskelig bøye i det flate planet. Varmekabelen kan skades dersom du bruker makt for å bøye den slik.

3.4.1 Rett kabeltrekking

- Trekk kabelen rett langs røret med mindre prosjektet krever trekking i spiral (se 3.4.2).
- På horisontale rør festes kabelen på nedre kvadrant som vist på figur 1, og ikke på undersiden av røret.
- Du hindrer overoppheting ved å legge den effektbegrensende varmekabelen slik at den aktive varmesonen ikke når inn i selve den oppvarmede delen. Les monteringsanvisningene til settet, og planlegg hvordan delene skal plasseres før du fester kabelen permanent til røret. Sørg for at den aktive varmesonen legges der det trengs varme, dvs. på røret.
- Installasjonen skal varmeisolereres og gjøres værbestandig i samsvar med spesifikasjonene.

Figur 1

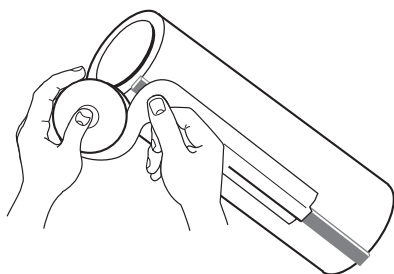


nVent festetape:

GT66 nVent RAYCHEM GT66 Selvklebende glassfibertape Tape til alminnelig bruk. Ikke til bruk på overflater i rustfritt stål eller ved en installasjonstemperatur på <math><4\text{ }^\circ\text{C}</math>.

GS54 nVent RAYCHEM GS54 selvklebende glassfibertape Anbefalt til bruk på overflater av rustfritt stål og av kobbernikkel, eller ved en installasjonstemperatur på <math><4\text{ }^\circ\text{C}</math>.

Figur 2



ATE-180 Aluminiumstape Brukes kun dersom prosjektet krever det. nVent RAYCHEM ATE-180 forbedrer varmeledning og øker varmekabelens effekt. Fest varmekabelen til røret som vist på figur 2.

3.4.2 Spiralisering

- Alternative metoder er anvist i figur 2a og 2b.
- Bare bruk spiralisering, der det er anvist i prosjekteringsunderlaget.
- Forhindre overoppheting ved å forsikre at varm sone i effektbegrensende varmekabler ikke kommer inn i komponentene. Forsikre at varm sone ligger i kontakt med røret.

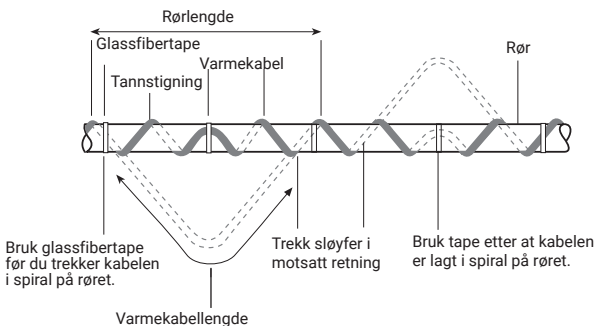
Spiraliseringstabell (mm).

NB (mm)	NPS (tommer)	spiralforhold kabelmeter per rørmeter				
		1.1	1.2	1.3	1.4	1.5
25	1	250	170	140	110	100
32	1 1/4	310	210	170	140	130
40	1 1/2	350	240	190	160	140
50	2	430	300	240	200	180
65	2 1/2	520	360	290	240	210
80	3	630	430	350	290	260
90	3 1/2	720	490	390	330	290
100	4	800	560	440	370	330
125	5	990	680	550	460	400
150	6	1180	810	650	550	480
200	8	1520	1050	840	710	620

Eksempel:

For et rør på 80 mm NB (3 tommer NPS) som krever 1,3 meter med varmekabel per meter rør, blir tannstigningen på 350 mm.

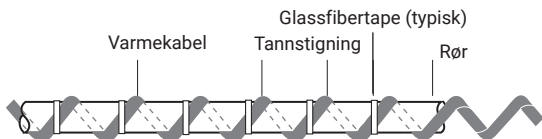
Figur 2a



Varmekabelens lengde = rørlengde x spiralforhold
Du finner spiralforholdet i prosjektspesifikasjonen.

- Trinn 1 Lag en startsløyfe som vist.
- Trinn 2 Grip i sløyfen og vikle kabelen rundt røret
- Trinn 3 Lag jevne mellomrom og fest den til røret. Varmeisoleres og gjøres værbestandig i samsvar med spesifikasjonene.

Figur 2b



Du finner tannstigningen angitt i prosjektspesifikasjonen.

Avmerk tannstigningen på røret eller bruk en lengdemåler.

Fest varmekabelen etter hvert som monteringen skrider framover. Installasjonen skal varmeisoleres og gjøres værbestandig i samsvar med spesifikasjonene.

3.5 Kapping av varmekabel

- Kapp varmekabelen til riktig lengde etter at den er montert på røret. Før kapping kontrollerer du ekstra slakk som angitt under avsnittene 3.3. og 3.6.
- nVent varmekabler kan kappes til riktig lengde uten at dette påvirker varmeeffekten per meter.

3.6 Om typiske installasjoner

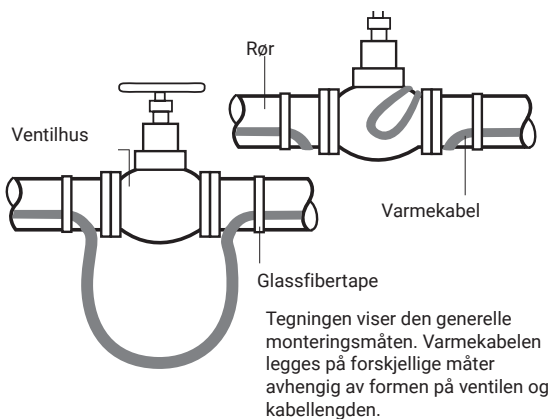
- Typiske monteringsanvisninger for å feste varmekabel på rørforbindelser vises nedenfor.

Generelle merknader:

- Fest kabel til rør som angitt for å forenkle vedlikeholdet.
- Du finner mer om krav til trekking av varmekabler på koblinger og holdere i prosjektdokumentasjonen, i nVent produktdokumentasjon eller med TraceCalc-programvaren.
- Følg instruksjonene for kapping og avmantling av varmekabler. Du finner disse i monteringsanvisningene til de enkelte komponentene.

3.6.1 Ventil

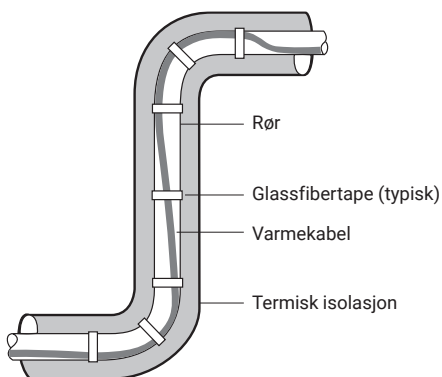
Figur 3



- Du finner opplysninger om ekstra kabellengde i prosjekt-spesifikasjonene.
- Fest med selvklebende glassfibertape
- Varmeisoleres og gjøres værbestandig i samsvar med spesifikasjonene (inkludert ventilskaftet).

3.6.2 Røralbuer

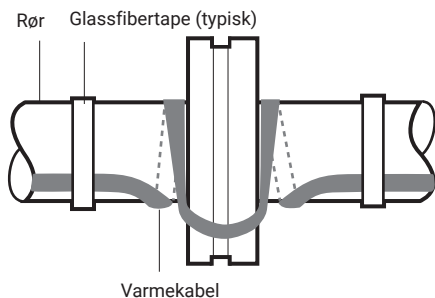
Figur 4



- Fest varmekabelen på yttersiden av kneet.
- Fest med selvklebende glassfibertape
- Varmeisoleres og gjøres værbestandig i samsvar med spesifikasjonene.

3.6.3 Flens

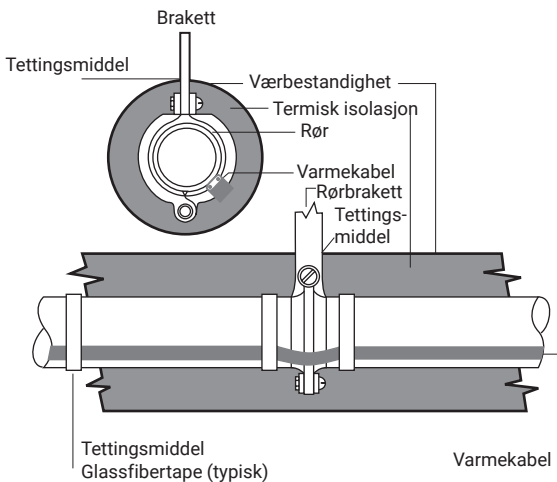
Figur 5



- Ekstra varmekabellengde utgjør 2-3 rørdiametere (typisk).
- Fest med selvklebende glassfibertape.
- Varmeisoleres og gjøres værbestandig i samsvar med spesifikasjonene.

3.6.4 Rørbrakett

Figur 6

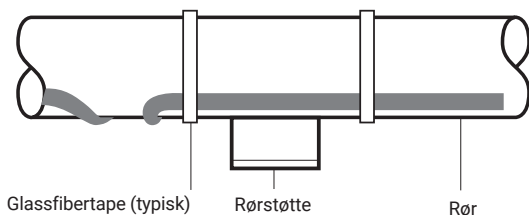


- ☞ Ikke klem fast kabelen med støtten. Varmekabelen må legges over støtten.
- Det trengs ikke ekstra kabellengde sammen med rørbraketter med mindre dette kreves i prosjektspesifikasjonene. I så fall brukes angitt lengde.
- Fest med selvklebende glassfibertape.
- Varmeisoleres og gjøres værbestandig i samsvar med spesifikasjonene.

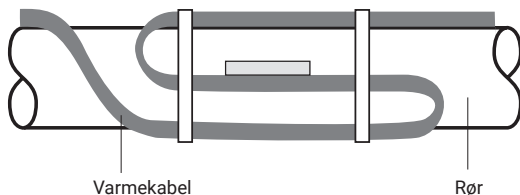
3.6.5 Rørstøtte

Figur 7

Sett fra siden



Sett fra undersiden



- Du finner opplysninger om ekstra kabellengde i prosjektspesifikasjonene.
- Fest med selvklebende glassfibertape.
- Varmeisoleres og gjøres værbestandig i samsvar med spesifikasjonene.

4 KOMPONENTMONTERING

Generelle merknader:

Velg egnede komponenter fra produktdokumentasjonen til nVent eller bruk TraceCalc-programvaren.

Bruk nVent-sett med komponenter (inkludert strømkontakter, skjøter og endeavslutninger) for å oppfylle kravene til godkjenning.

Monteringsanvisningene i settet må følges, også de som omhandler klargjøring av varmekabellerne før tilkobling. Før montering kontrollerer du at settet egner seg til bruk med varmekabelen og i de aktuelle omgivelsene ved hjelp av veiledningen i anvisningene.

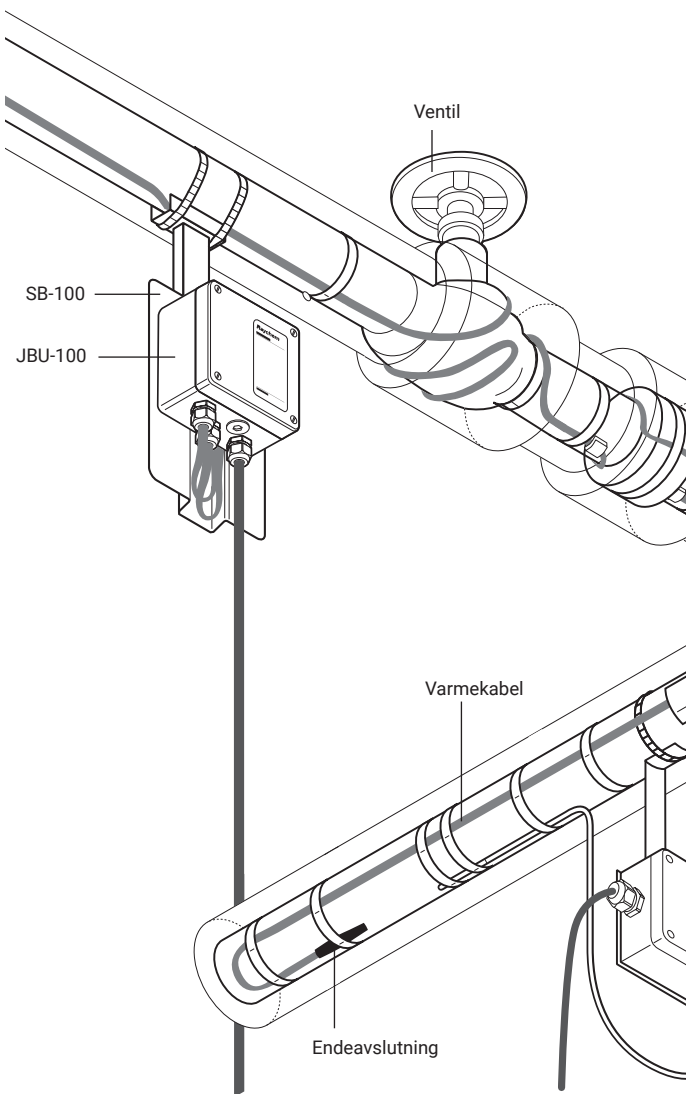
- ⇒ nVent selvregulerende og effektbegrensende varmekabler er konstruert i parallellkrets. Tvinn ikke varmekabelens ledere da dette forårsaker kortslutning.

4.1 Nødvendige komponenter

- Følg alle relevante anvisninger ved installasjon av samtlige komponenter.
- Følgende kreves for hver trukket kabellengde:
Sett for strømtilkobling- og isolasjonsgjennomføring
Endeavslutning
- Etter behov:
Skjøt. T-skjøt. Fordelingsboks. Tre koblingssett og tre sett for isolasjonsgjennomføring. Tilbehør (rørbånd, festetape, støttebraketter, merking osv).

4.2 Typiske systemer

Figur 8a: Typisk modulært system

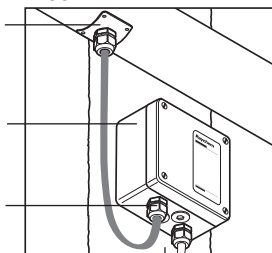


Veggmontert

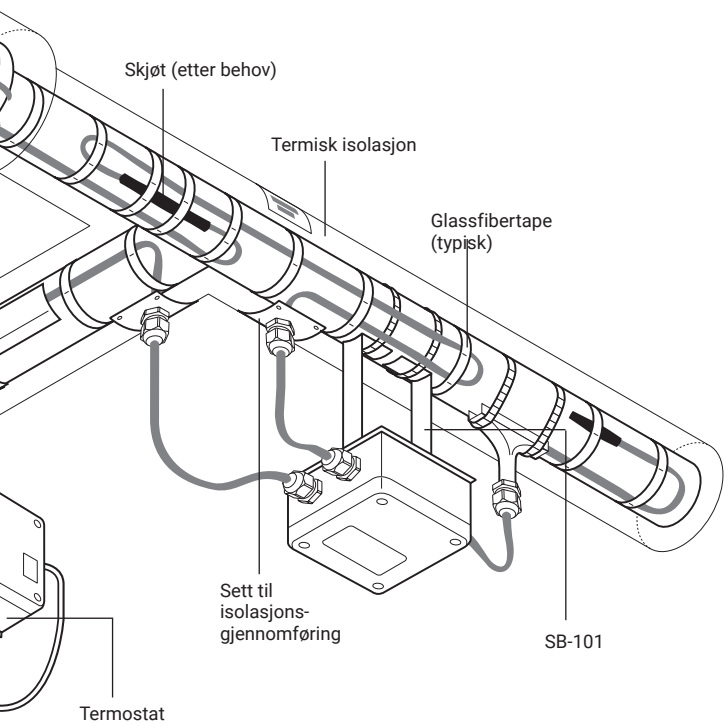
IEK-25-04
Sett for isolasjons-
gjennomføring

JBU-100
Fordelingsboks til
modulært system

C25-100
Tilkoblingssett



Varmekabel



Skjøt (etter behov)

Termisk isolasjon

Glassfibertape
(typisk)

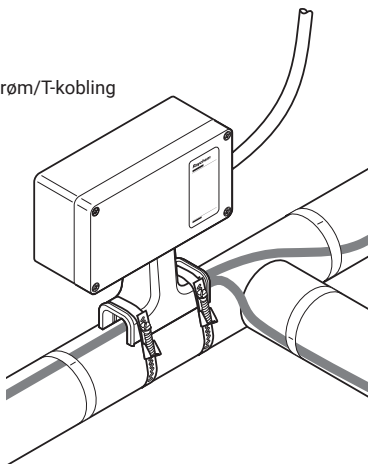
Sett til
isolasjons-
gjennomføring

SB-101

Termostat

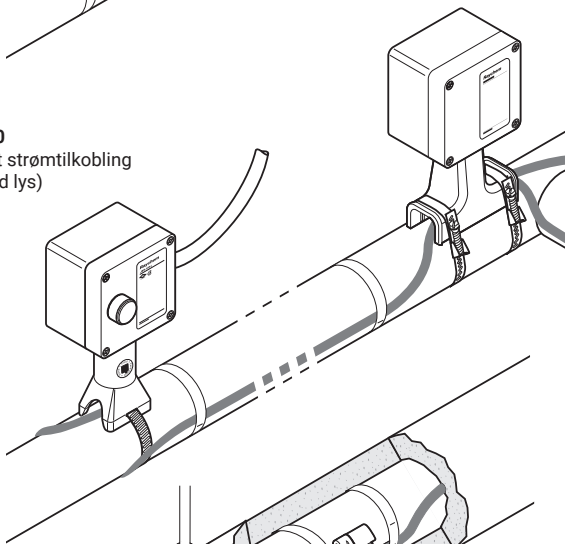
Figur 8b

JBM-100
Integrert strøm/T-kobling



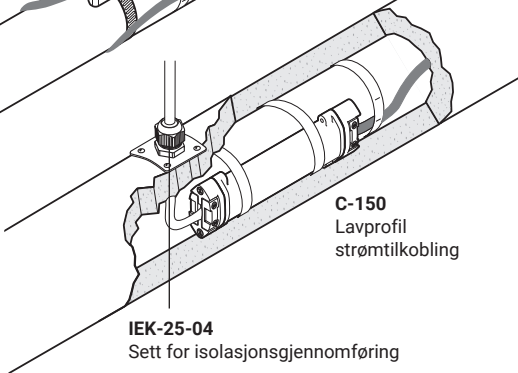
T-100
T-kobling eller
skjøtekobling

JBS-100
Integrert strømtilkobling
(vist med lys)

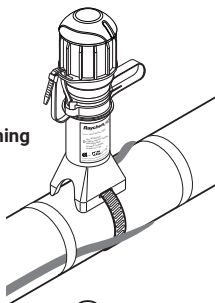


C-150
Lavprofil
strømtilkobling

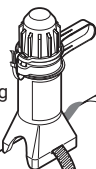
IEK-25-04
Sett for isolasjonsgjennomføring



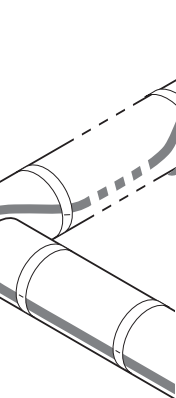
E-100-L
Endeavslutning
med lys



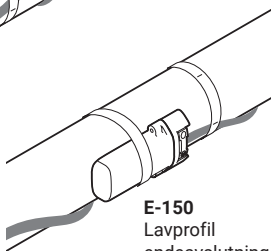
E-100
Endeavslutning



S-150
Lavprofil skjõt



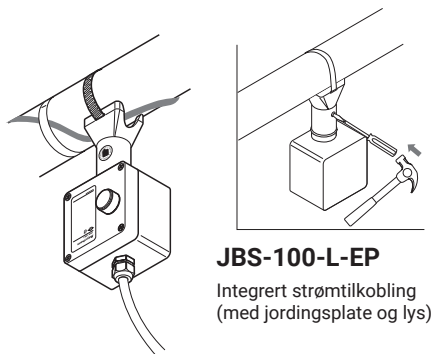
E-150
Lavprofil
endeavslutning



4.3 Tips for komponentmontering

- ▶ På horisontale rør plasseres fordelingsbokser under røret når dette lar seg gjøre. Lag et avløpshull i holderen når du installerer opp-ned.
- ▶ Plasser fordelingsbokser slik at det blir lett å komme til, men ikke der de blir utsatt for mekaniske påkjenninger.
- ▶ Plasser fordelingsbokser slik at gjennomføringene for strømkabelen og varmekabelen ikke vender opp.

Figur 9a



JBS-100-L-EP

Integrert strømtilkobling
(med jordingsplate og lys)

- ▶ Fest lokk der det ikke er behov for tilgang.
- ▶ Kontroller at fordelingsboksens stoppeplugger egner seg til den aktuelle bruken, og at de er festet skikkelig.
- ▶ Trekk varmekabelen fra fordelingsboksen til isolasjonsgjennomføringen slik at du unngår mekaniske skader.
- ◻ **Ikke** belast varmekabelen der den går inn i/ut av fordelingsbokser og isolasjonsgjennomføringer.
- ▶ Kontroller at varmekabelen monteres over rørfester som brukes til fordelingsboksens støttebraketter.
- ▶ Fest alle lavprofildele (som for eksempel varmekrympende endeavslutninger) med selvklebende glassfibertape.

5 TERMOSTATSTYRING

- ▶ Termostatstyring kan være påkrevd i temperaturfølsomme installasjoner. Dersom maks. temperatur er av betydning, kontakter du forhandleren av nVent produkter for assistanse i prosjekteringen.
- ▶ Følg monteringsanvisningene til termostaten. Bruk et egnet koblingsdiagram for ønsket utforming av varmekabelsystem og kontrollmetode.

6 TERMISK ISOLASJON OG MERKING

6.1 Kontroll før isolering

- Inspiser og kontroller at varmekabelen og komponentene er riktig monterte og uskadde. (Se Kapittel 10 hvis du finner skader.)
- Vi anbefaler å teste isolasjonsmotstanden (med Megger-metoden forklart i Kapittel 8) før røret dekkes med varmeisolasjon.

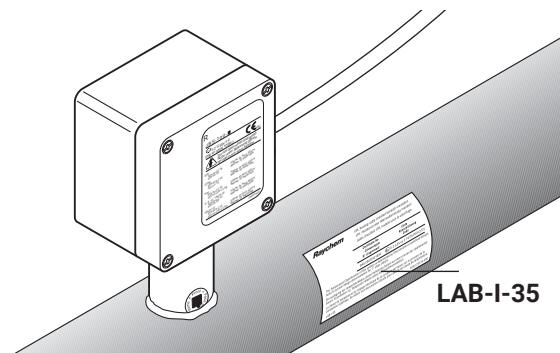
6.2 Tips for isolering

- Riktig temperatur kan opprettholdes bare når termisk isolasjon er riktig montert og tørr.
- Varmeisoleres og gjøres værbestandig i samsvar med prosjektdokumentasjonen.
- Sjekk at isolasjonstype og -tykkelse stemmer med prosjektspesifikasjonene.
- Varmekabelen skal isoleres så snart som mulig etter trekking for å redusere risikoen for skader på kabelen.
- Kontroller at røropplegget, inkludert rørforbindelser, vegggjennomføringer og andre områder er fullstendig isolert.
- Sørg for at varmekabelen ikke skades av bor, selvgjengende skruer og skarpe kanter på isolasjonen osv. under montering av isolasjonen.
- Kontroller at alle sett for isolasjonsgjennomføring er festet riktig og tettet.
- Sørg for tetting alle steder der ventilskaft, støttebraketter, kapillarrør osv. føres gjennom isolasjonen.

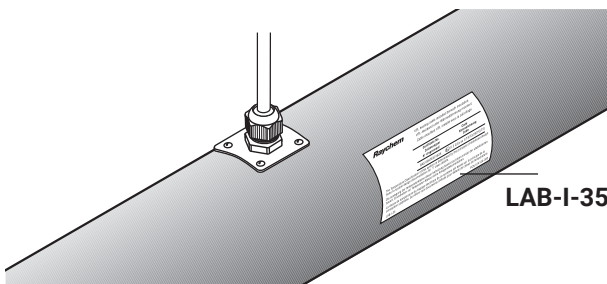
6.3 Merking

- Effektbegrensende varmekabel skal merkes slik: LAB-I-35 som angitt (typisk) på figurene 9a og 9b

Figur 10a

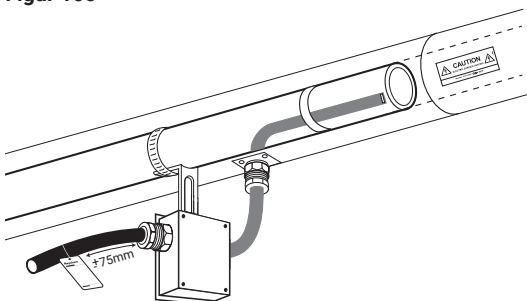


Figur 10b



- Monter skilt merket "Elektrisk varmekabel" på isolasjonen vekselvis med egnede mellomrom på hver side langs røret (3m mellomrom anbefales).
- Merk steder med varmekabelkomponenter utenpå isolasjonen.
- Hvis samsvaret med T-klassen ble påvist med fastsatt design på nVent RAYCHEM XTV- og KTV-varmekablene: fest en nVent RAYCHEM LAB-EX-XTV-KTV aluminiumsetikett cirka 75 mm fra inngangen på koblingsboksen.

Figur 10c



7 STRØMTILFØRSEL OG ELEKTRISK BESKYTTELSE

7.1 Elektrisk belastning

Velg sikringer i samsvar med prosjektdokumentasjonen eller nVent produktokumentasjon. Brukes andre typer sikringer enn de spesifiserte, kontakter du forhandleren av nVent angående riktig dimensjonering.

7.2 Beskyttelse mot jordfeil

nVent krever bruk av 30 mA jordfeilbryter for maksimal sikkerhet og beskyttelse. Når det oppstår en merkbar økning i sjenerende utkoblinger, skal man bruke en jordfeilanordning for maksimalt 300 mA lekkasjestrøm.

Varmekabler som installeres i eksplosjonsfarlige områder godkjennes normalt bare når det brukes jordfeilbryter.

8 TESTING AV VARMEKABEL

8.1 Anbefalinger

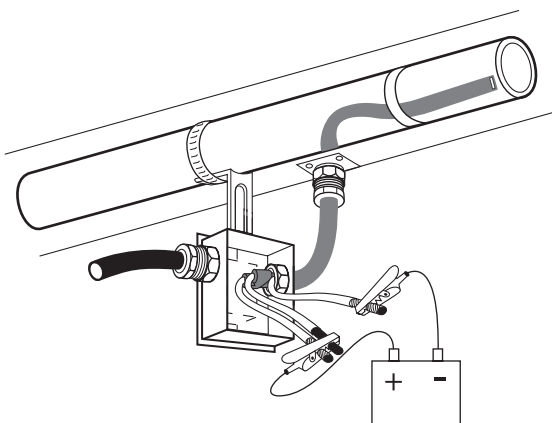
nVent anbefaler at isolasjonsmotstanden testes før montering av varmekabelen, før montering av varmeisolasjonen, før første oppstart, og som en del av det periodiske vedlikeholdet. (se Kapittel 9.2).

8.2 Testmetode

Etter at varmekabelen er ferdig installert, må isolasjonsmotstanden mellom innerlederne og kabelskjermingen sjekkes (se figur 10) med et Megge-apparat på 2500 VDC. Minimumsverdien skal være 10 Mohm uansett lengden på varmekabelen. Installatøren skal notere utgangsverdiene for hver krets på skjemaet for installasjonsdata (se side 26). Hvis det er installert en termostat, må denne overstyres.

Figur 11

Test mellom varmekabel og skjerm



9 BRUK, VEDLIKEHOLD OG RØRREPARASJON

9.1 Drift av varmekabel

- ⇒ **Temperaturreksponeringen må ikke overskride spesifikasjonene i nVent produktokumentasjon. Overskridelse av begrensningene vil forkorte levetiden, og kan ødelegge varmekabelen uopprettelig.**
- Rørisolasjonen må være ubeskadiget og tørr for at riktig temperatur skal kunne holdes.

9.2 Inspeksjon og vedlikehold

- **Visuell inspeksjon:** Kontroller jevnlig eksponerte varmekabler og rørisolasjon for eventuelle fysiske skader.
- **Motstandsmåling:** Systemet skal motstandstestes regelmessig. Når isolasjonsmotstanden måles fra hovedtavla, skal man utføre testen mellom L/N (sammen) og PE. Frostsikringsystemer skal motstandsmåles hvert år før vinteren setter inn (se avsnitt 8). Temperaturkontrollsystemer skal testes minst to ganger i året. Test den elektriske beskyttelsen og utfør funksjonstester av temperaturkontroll systemer jevnlig.
- Skjemaet for installasjonsdata på de neste sidene skal fylles ut under vedlikehold av hver enkelt krets i systemet.

9.3 Reparasjon og vedlikehold av rørsystemer

- Koble fra varmekabel kursen.
- Isoler varmekabelkretsen og sikre varmekabelen mot mekanisk og termisk skade under reparasjonsarbeid på rørene.
- Kontroller varmekabelinstallasjonen etter rørreparasjoner, og sørg for at termisk isolasjon gjenoprettes ved å følge anbefalingene i avsnitt 6. Kontroller at alle elektriske sik-ringssystemer fungerer slik de skal.

10 SKADE PÅ VARMEKABELEN

- ⇒ Utfør ikke reparasjoner på en skadd varmekabel. Fjern hele den skadde delen, og skjõt på en ny kabellengde ved hjelp av egnede skjøtesett fra nVent.
- ⇒ Skift ut skadd varmekabel straks. Skader som lar fukt og forurensning trenge ned til varme-kabelen kan forårsake kortslutning til jord og brannfare.
- ⇒ Varmekabler som utsettes for brann eller direkte flamme kan utløse større brannskader hvis strømmen slås på. Ta varmekabelen ut av drift og skift den før det tas i bruk igjen.

11 VEILEDNING I FEILSØKING

Se også feilsøkingspunktene på sidene 28-31. Hvis problemet vedvarer etter at du har iverksatt tiltakene i veiledningen, må du straks kontakte forhandleren av nVent produkter.

S KJEMA FOR INSPEKSJON OG VEDLIKEHOLD

		MÅNED												ÅR											
		Kurs NR.																							
VEDLIKEHOLDSJEKK FOR:																									
Ingen tegn på overoppheting, fukt, korrosjon osv.	Første																								
	Dato																								
I tilkoblingssystemer Varmekabel og kabelnipler er tette. Tilkoblingspunkter er tette. Jording er tett. Isolasjonsmateriale i god stand	Første																								
	Dato																								
Termostater er riktig innstilt og kapillarrør er beskyttet	Første																								
	Dato																								

Test motstanden (led forbi en eventuell termostat).	Resultat								
	Første								
Kretsspennning	Dato								
	Panel								
Alle bokser og termostater er tett lukket.	Tilkoblingspunkter								
	Første								
Plassering av lavprofilkomponenter avmerkes på isolasjonskappen.	Dato								
	Første								
	Dato								

MERKNADER OG KOMMENTARER:

Veiledning i feilsøking

A Symptom: Overlastsikring løses ut eller går. Sannsynlige årsaker

- 1 Elektrisk feil ved:
 - a skadd varmekabel
 - b feil i skjøter eller T-koblinger
 - c endeavslutning
 - d tilkobling

 - 2 For lang varmekabel

 - 3 Oppstart under prosjektert temperatur

 - 4 Defekt elektrisk sikring
-

B Symptom: Jordfeilbryter utløses. Sannsynlige årsaker

- 1 Jordfeil ved:
 - a skadd varmekabel
 - b feil i skjøter eller T-koblinger
 - c endeavslutning
 - d tilkobling

 - 2 Usedvanlig høy fuktighet i:
 - a fordelingsbokser
 - b skjøter og T-koblinger
 - c endeavslutninger

 - 3 Sterke lekkasjestrømmer grunnet en kombinasjon av for lang tilførselskabel og varmekabel.

 - 4 Forstyrrelser i strømmettet

 - 5 Defekt jordfeilbryter
-

Korrigerende tiltak

- 1 Undersøk og reparer (se merknad 1):
 - 2 Endre dimensjon eller prosjekter på nytt ifølge retningslinjene i Teknisk databok. (Dersom det trengs større dimensjon på sikringer, må man sørge for at kabelen er kompatibel.)
 - 3
 - a Ny prosjektering for lavere oppstartstemperaturer
 - b Forvarm rør med alternativ varmekilde til en eksponeringstemperatur innenfor grenseverdiene oppgitt i produktdatabladene.
 - c Sett strøm i en del av kretsen, deretter i hele (for eksempel etter hverandre).
 - 4 Skift ut.
-

Korrigerende tiltak

- 1 Undersøk og reparer (se merknad 1):
 - 2 Tørk ut og tett på ny, eller monter om igjen umiddelbart. Test isolasjonsmotstanden. (10 Mohm minimum)
 - 3 Prosjekter på nytt
 - 4 Prosjekter fordelingen om igjen. Du kan få veiledning hos nVent.
 - 5 Skift ut.
-

C Symptom: Ingen varmeeffekt. Sannsynlige årsaker

- 1 Brudd i matespenning grunnet:
 - a overlastsikring eller jordfeilbryter aktivert
 - b løse koblingspunkter i fordelingsboks
 - c brudd i matespenning (åpen krets som skyldes skade)
 - 2 Kontrolltermostat er tilkoblet i normalt åpen posisjon.
 - 3 Tilkobling med høy motstand ved:
 - a rekkeklemmer i koblingsboks
 - b skjøter og T-avreninger
-

D Symptom: Lav rørtemperatur Sannsynlige årsaker

- 1 Våt isolasjon
 - 2 Konstruksjonsfeil
 - 3 Feilaktig innstilling eller bruk av temperaturkontroll, som for eksempel termostater.
 - 4 Varmekabelen er blitt utsatt for temperaturer som overstiger kabelens temperaturspesifikasjon.
-

Merk:

Lokaliser feil ved å gå fram slik:

- 1 Undersøk visuelt om strømkoblinger, skjøter og endeavslutninger er riktig montert.
 - 2 Se etter tegn på skader ved:
 - a) Ventiler, pumper, flenser og holdere.
 - b) Områder der reparasjoner og vedlikeholdsarbeid nylig er utført.
 - 3 Se etter sammenklemt eller skadd isolasjon og kledning langs røret.
-

Korrigerende tiltak

- 1 Gjenoppsett matespenningen
 - a etter A og B (side 29)
 - b stram koblingsklemmene
Merk: Hvis det har oppstått sterk overoppheting på grunn av høy motstand, skal man skifte ut koblingspunkter eller klemforbindelser.
 - c brudd i matespenning
 - 2 Tilkoble på ny i normalt lukket posisjon
-

- 3 Undersøk og reparer ved å
 - a stramme
 - b reparere
Merk: Hvis det har oppstått sterk overoppheting på grunn av høy motstand, skal man skifte ut koblingspunkter eller klemforbindelser.
-

Korrigerende tiltak

- 1 Fjern og skift ut med tørr isolasjon med riktig spesifikasjon, sørg for fullstendig værbestandighet.
 - 2 a Skjekk prosjekteringsforhold med angjeldende myndighet.
b Modifiser slik at installasjonen følger anbefalingene fra nVent.
 - 3 Reparer eller tilbakestill til korrekt driftsnivå som for eksempel termostater.
 - 4 Skift ut
-
- 4 Hvis ikke feilen er funnet etter at du har utført trinnene 1, 2 og 3 ovenfor, skal du gjøre ett av følgende:
 - a) Konsulter nVent for ytterligere assistanse.
 - b) Hvis praksis på stedet og lokale forhold tillater det (for eksempel på ufarlige områder), isolerer man en del av varmekabelen fra en annen ved å dele den i to og deretter måle isolasjonsmotstanden i begge halvdelene inntil det skadde området er funnet. Fjern isolasjonen og avdekk feilen.
-

Norge

Tel +47 66 81 79 90
salesno@nvent.com



[nVent.com](https://www.nvent.com)

©2018 nVent. Alle nVents varemerker og logoer eies eller lisensieres av nVent Services GmbH eller dets tilknyttede selskaper. Alle andre varemerker tilhører sine respektive eiere. nVent forbeholder seg retten til å endre spesifikasjoner uten forutgående varsel.
Raychem-IM-DOC71-SelfRegCable-NO-1805